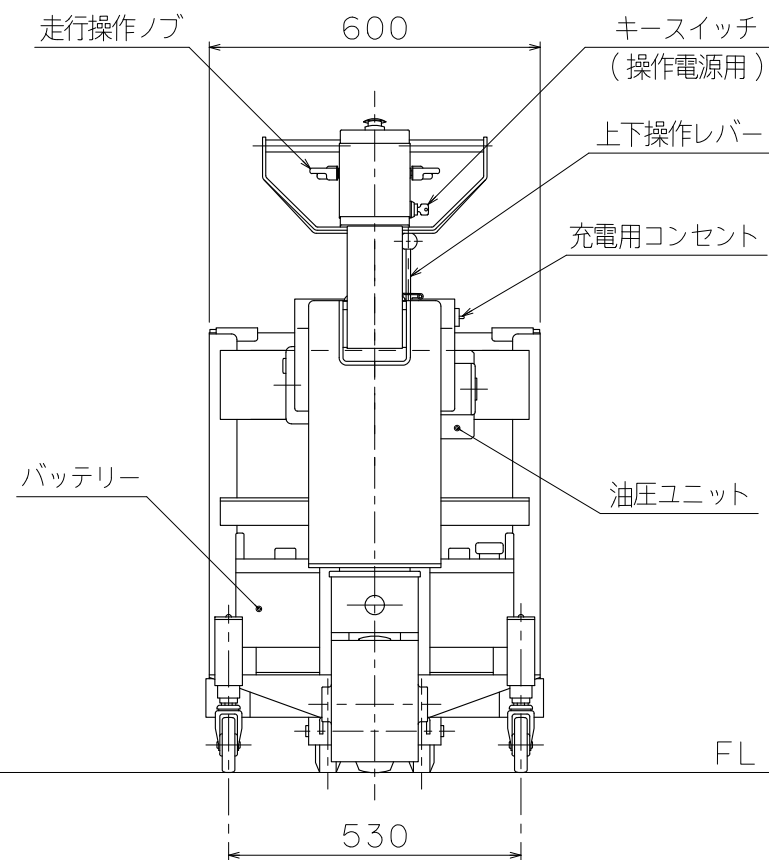
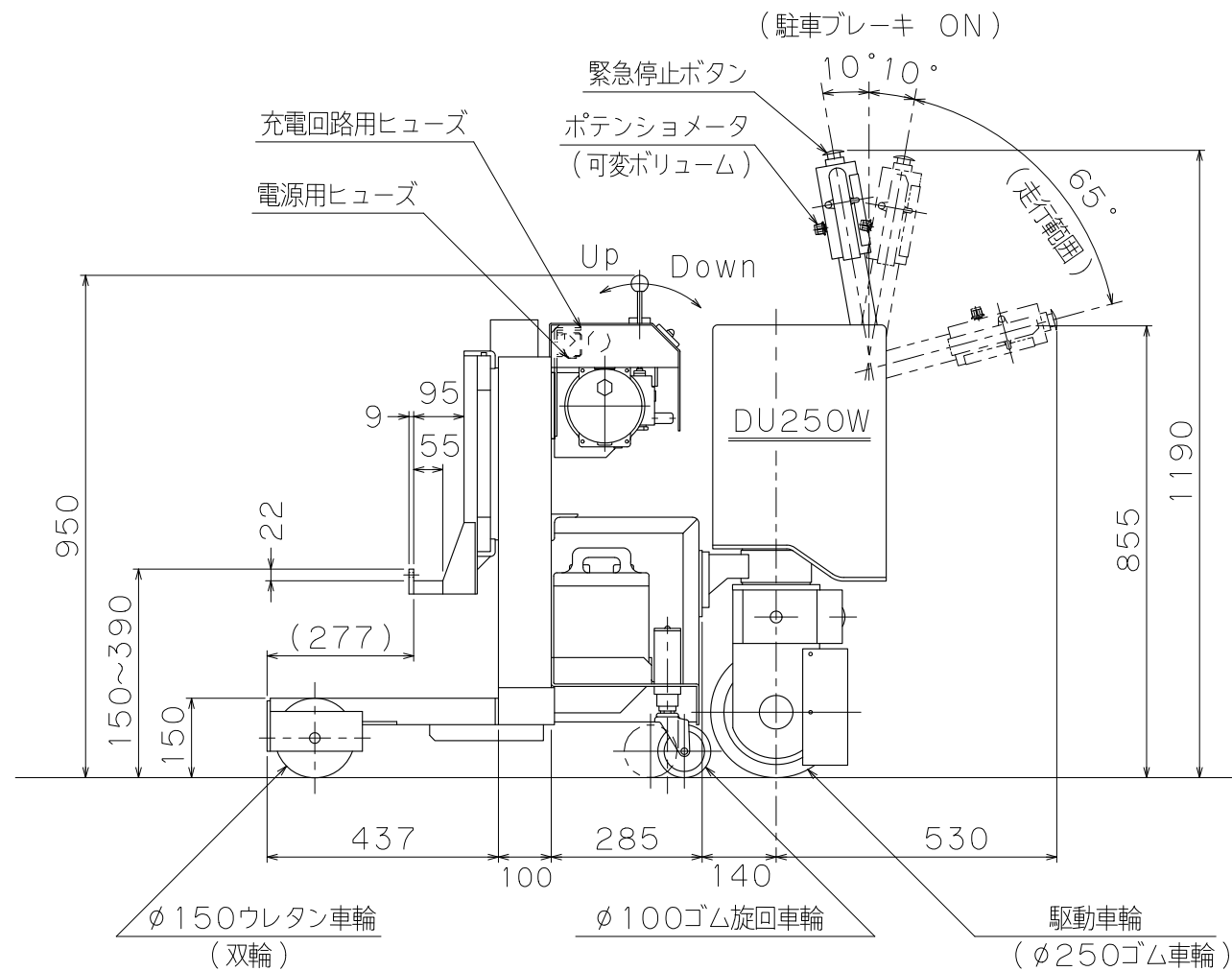


仕様

1	最大牽引質量	750Kg
2	揚程	150~390mm
3	全高	1190mm
4	全幅	615mm
5	全長	1175mm
6	回転半径 (タグ単体走行時)	約1200mm
7	フォーク調整幅 (外幅)	270~575mm
8	油圧ユニット (モーター) DC12V, 0.9KW (ポンプ) ギヤー式 (作動油量) 約2.1リットル	
9	油圧シリンダー	φ50Xφ30-255 ST mm
10	昇降速度 (上昇時) 約3m/min. (下降時) 可変式	
11	ドライブユニット (モーター) DC12V, 250W (走行速度) 約0~3.0Km/H (無負荷時) 約0~2.0Km/H (負荷時) (走行能力) 約6Km (登坂能力) 3° 10m (塗装色) オレンジ色	
12	バッテリー	自動車用 DC12V 130F51
13	充電器 (入力) AC100V (別置式) (出力) DC12V, 8A	
14	塗装色	2.5Y8/4 (マンセル記号)
15	自重	約235Kg



△			
△			
△			
△	'06.10.24	PUを島津製に変更	中野
SIGN	DATE	CORRECTION	BY

ORDERED BY:			
DESIGNATION:	ドンスタータグJ-B1-250		
DRAWING No.	L3835	TOTAL	SHEET No.
DRAFTSMANSHIP	REDUCED SCALE	DATE DRAWER	INSPECTION DATE BY
THIRD ANGLE SYSTEM	1/10	2006.10.24 中野良美	勝 2006.10.24 亦
KANTOH Co., Ltd.			