

A矢視詳細 (S=1/2)

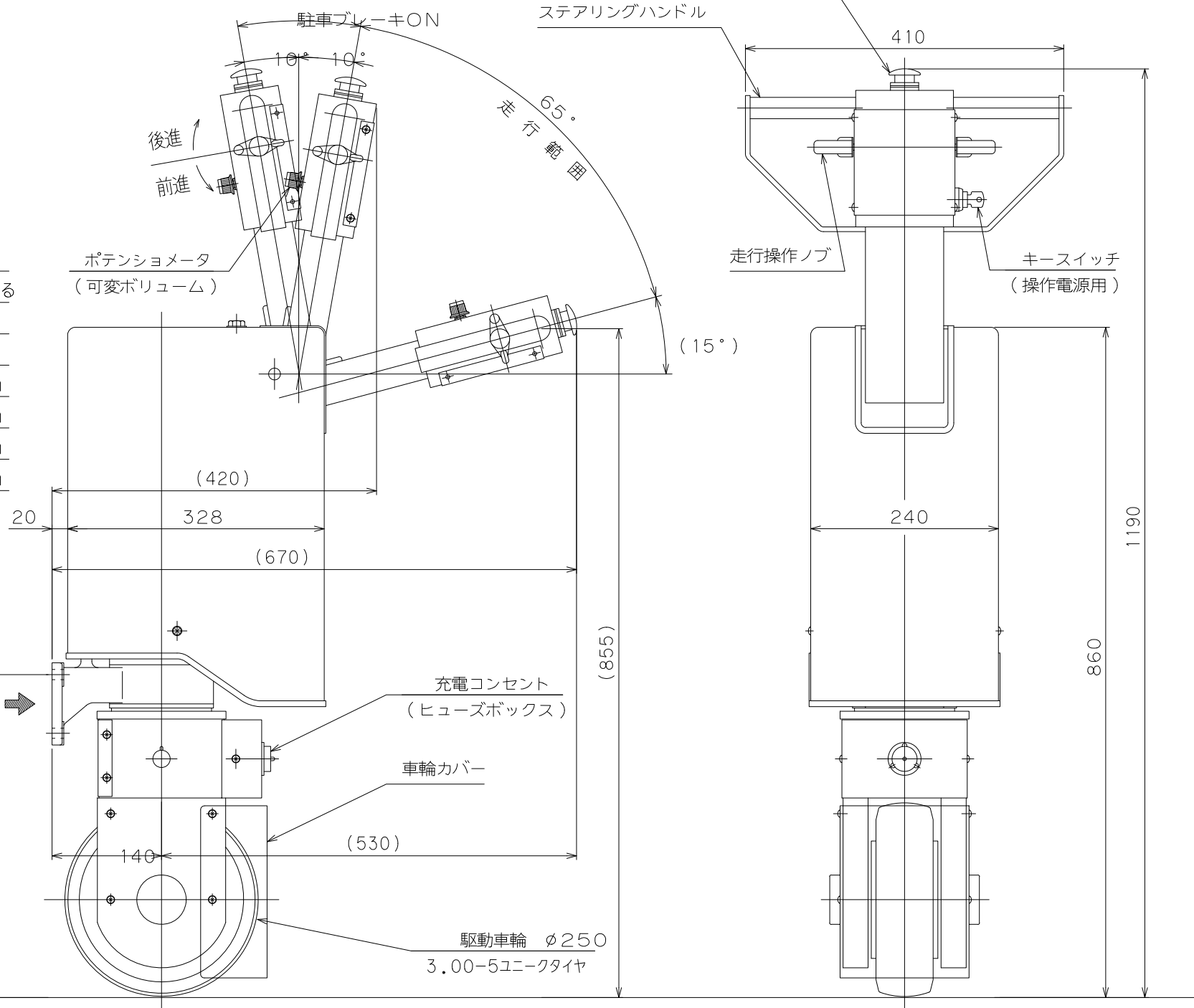
概略仕様 (無段変速ドンスターDU単体)

1, 最大けん引質量 (最大)	1500Kg
2, けん引力 (定格)	686N (70Kg f)
3, 主要寸法 (全高)	1190mm
	(全幅) 410mm
	(全長) 670mm
4, 走行装置 (モーター)	DC12V, 400W (複巻)
	(減速装置) ギヤ式 1/72.7
	(ブレーキ) 電気ブレーキ及び駐車ブレーキ付
5, 制御装置	DC12V, チョッパー速度制御方式
	(オプション仕様)
	◎ブザー, 回転灯などの付属設備回路 (最大 1A)
6, 走行速度	前後進ともスロースタート付
	(無負荷時) (最大負荷時)
	0~約3.0Km/H, 0~約2.0Km/H
7, 走行能力	平坦地6Km (バッテリー120E41R 1個)
8, 登坂能力	3°, 10m
9, バッテリー	別置き 100~120AH程度
10, 充電器	別置き AC100V, 8A
11, 自重	約73Kg
12, 塗装	オレンジ色
	(但し 車輪部等は黒色)

注意

\* 印の寸法は無負荷時の寸法。  
 駆動輪にかかる総重量 (輪圧) による歪量 (実機測定値) を下記に基づき減じて取付寸法を決めること。

100kg	7.0mm
200kg	10.5mm
300kg	13.0mm
400kg	15.0mm



ORDERED BY:	K6		
DESIGNATION:	DONSTAR DU400 姿図		
DRAWING No.	L7781	TOTAL	SHEET No.
DRAFTSMANSHIP	REDUCED SCALE	DATE DRAWER	INSPECTION DATE BY
THIRD ANGLE SYSTEM	1/5 (1/2)	2006.9.27 中野 麻美	勝 2006.9.27 亦
KANTOH Co., Ltd.			

△	2006.9.27	自重変更	勝亦研
SIGN	DATE	CORRECTION	BY