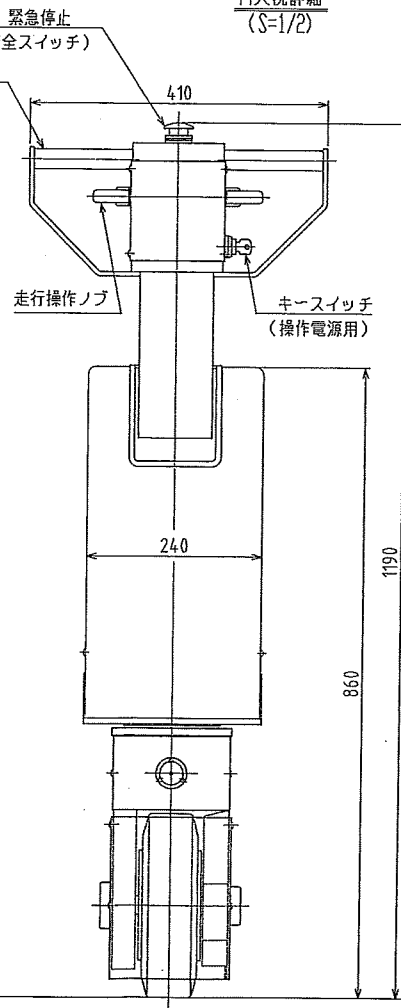
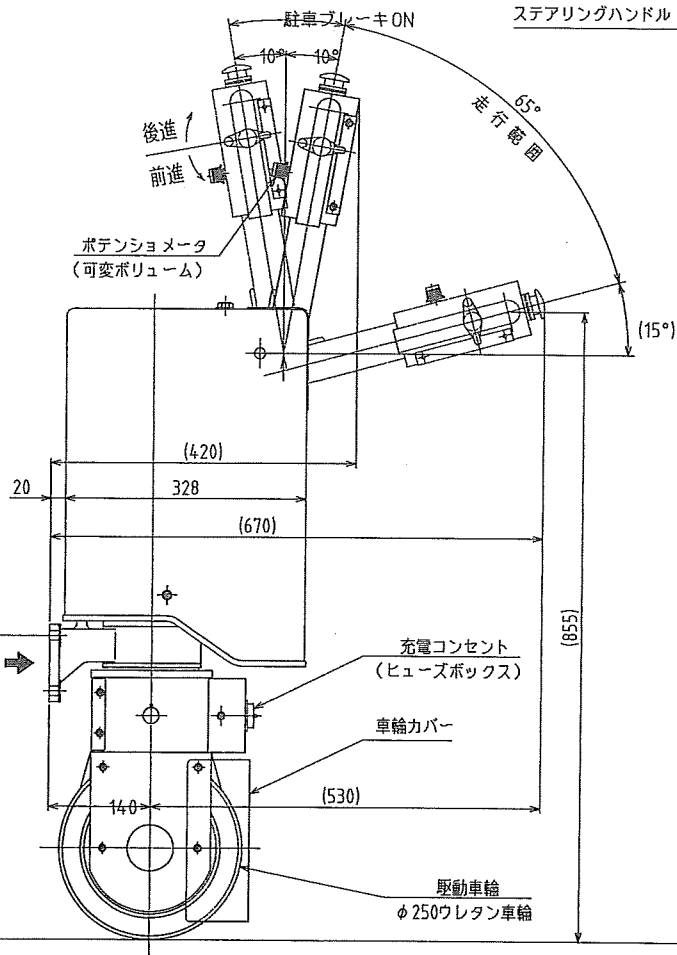


A矢視詳細 (S=1/2)

概略仕様 (無段変速ドンスターDU単体)

1, 最大けん引質量 (最大)	2000Kg
2, けん引力 (定格)	1078N (110Kgf)
3, 主要寸法 (全高)	1190mm
(全幅)	410mm
(全長)	670mm
4, 走行装置 (モーター)	DC24V, 600W (複巻)
(減速装置)	ギヤ式 1/72.7
(ブレーキ)	電気ブレーキ及び駐車ブレーキ付
5, 制御装置	DC24V, チョッパー速度制御方式
(オプション仕様)	◎ブザー, 回転灯などの付属設備回路 (最大 1A)
6, 走行速度	前後進ともスロースタート付
(無負荷時)	(最大負荷時)
	0~約3.0Km/H, 0~約2.0Km/H
7, 走行能力	平坦地2Km (バッテリー85D31R 2個)
8, 登坂能力	0°
9, バッテリー	別置式 70AH程度 (2個使用)
10, 充電器	別置式 AC100V, 10A
11, 自重	約75Kg
12, 塗装	オレンジ色
	(但し 車輪部等は黒色)
※ 注記	路面が凹凸、溝、傾斜のない平坦地で、移動距離の少ない場合にのみ使用可能です。



△			
△	2006.9.27	倉野 隆	山形 隆
SIGN	DATE	CORRECTION	BY

ORDERED BY:	K6		
DESIGNATION:	DONSTAR DU600 姿固		
DRAWING No.	L7780	TOTAL	SHEET No.
DRAFTSMANSHIP	REDUCED SCALE	DATE DRAWER	INSPECTION DATE BY
THIRD ANGLE SYSTEM	1/5(1/2)	2006.9.27 中野 隆	2006.9.27 亦
KANTOH Co., Ltd.			