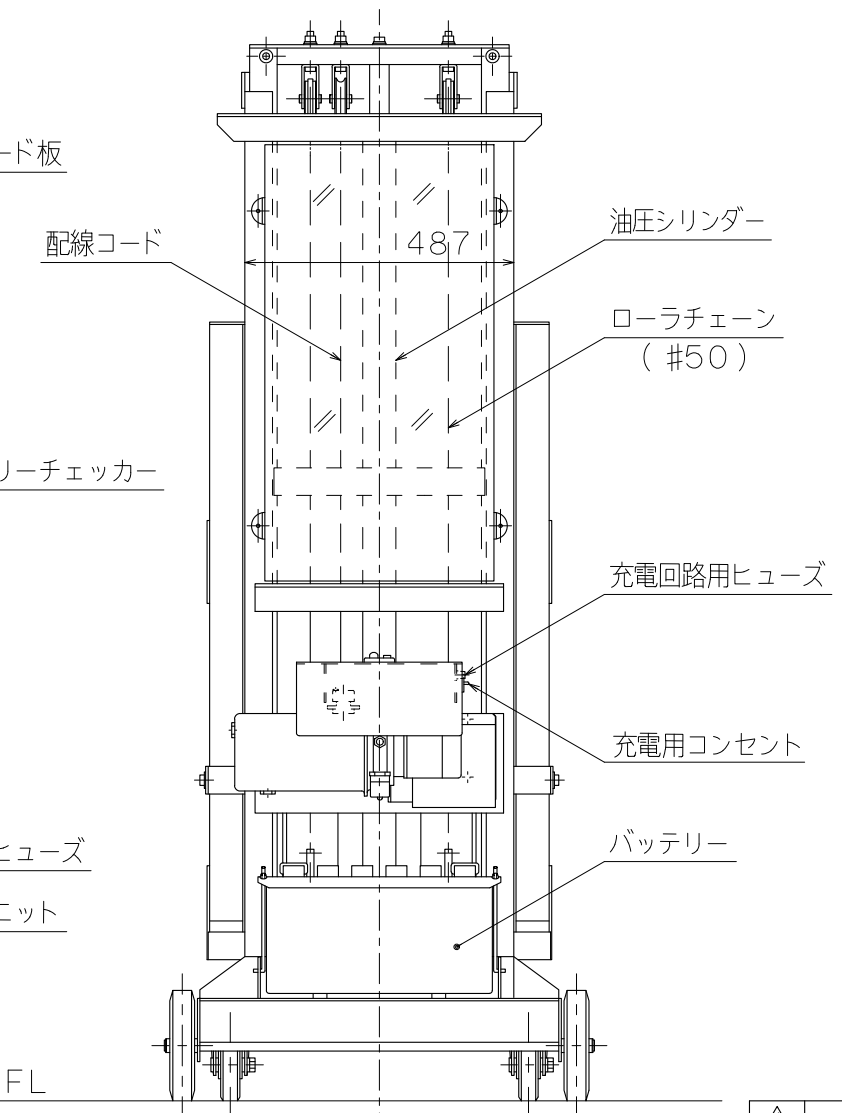


仕様

1	最大積載質量	200Kg (搭乗者100Kg別)
2	揚程	310~2750mm
3	全高	(下降時) 1940mm (上昇時) 3855mm
4	全幅	780mm
5	全長	1275mm
6	回転半径	約1350mm
7	油圧ユニット (モーター)	DC12V, 0.9KW (ポンプ) ギャー式 (作動油量) 約3.5リットル
8	油圧シリンダー	φ50Xφ35.5-1230 <sup>ST</sup> mm
9	昇降速度	(上昇) 約7.5m/min. (下降) 約10m/min.
10	バッテリー	自動車用 DC12V 120E41R (N-100)
11	充電器 (入力)	AC100V (別置式) (出力) DC12V, 8A
12	自重	約270Kg
13	塗装色	2.5Y8/4 (マンセル記号)



フットブレーキペダル φ130ウレタン巡回車輪 φ200ウレタン車輪

設計変更の際 新図作成 ('99.10.27 滝口)

ORDERED BY:			
DESIGNATION:	エルダピッカー2025		
DRAWING No.	L0761	TOTAL	SHEET No.
DRAFTSMANSHIP	REDUCED SCALE	DATE DRAWER	INSPECTION DATE BY
THIRD ANGLE SYSTEM	1/10	1999.10.27 滝口行平	
KANTOH Co., Ltd.			

△			
△			
△			
△			
SIGN	DATE	CORRECTION	BY