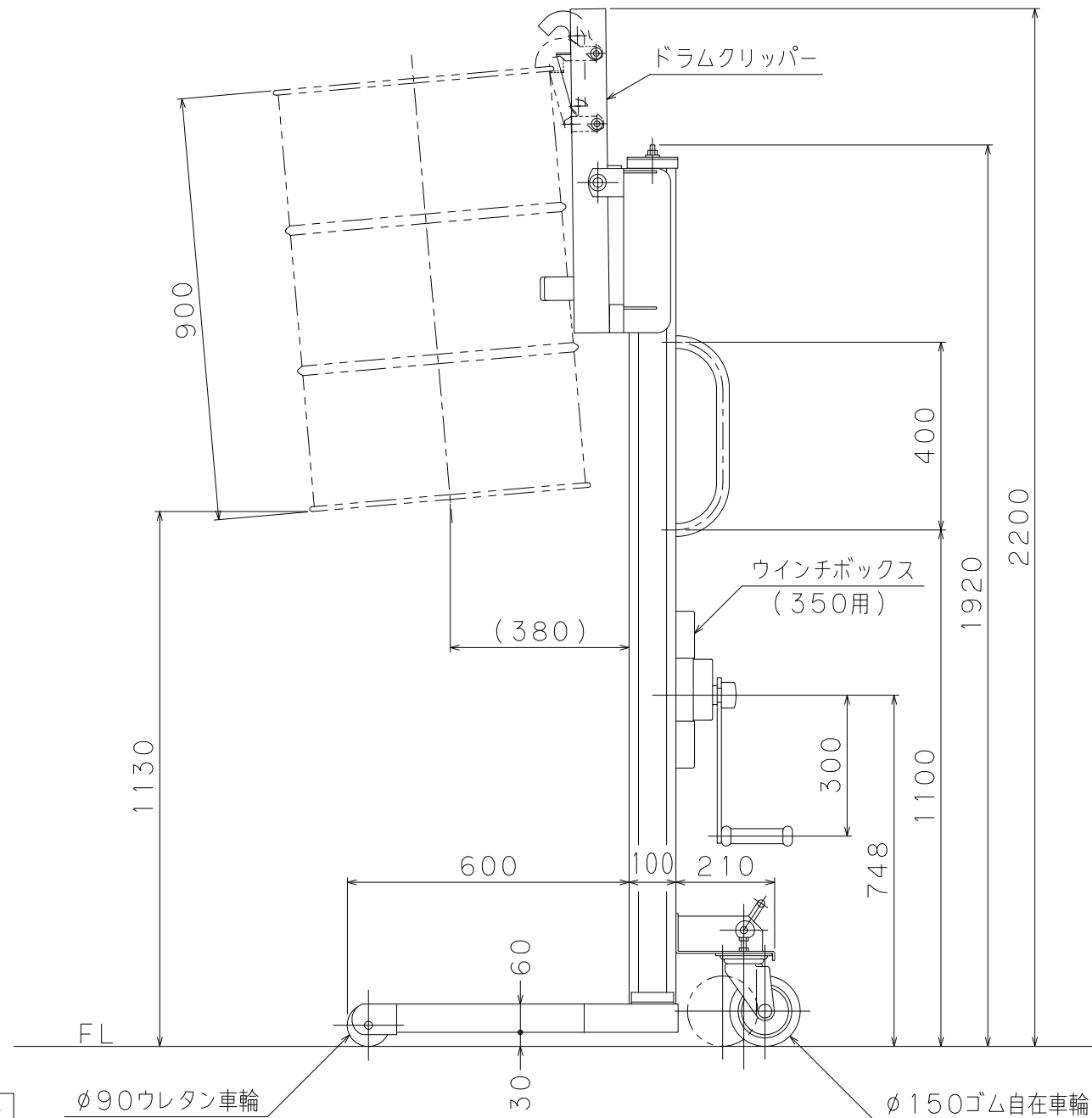


フットブレーキペダル

仕 様

1	最大積載質量	250Kg
2	揚高	1130mm
3	全高 (下降時)	1920mm
	(上昇時)	2200mm
4	全幅	860mm
5	全長	955mm
6	回転半径	約1150mm
7	リフト方式	ワイヤー巻取自動ブレーキ
8	ハンドル抵抗	平均約69N (平均約7Kgf)
9	一回転の揚程	平均約24mm
10	ハンドル回転数	60±5回
11	ワイヤーの径	φ5mm
12	塗装色	カントー標準リフトラー色 (クリッパー部はクロメート処理)
13	自重	約100Kg

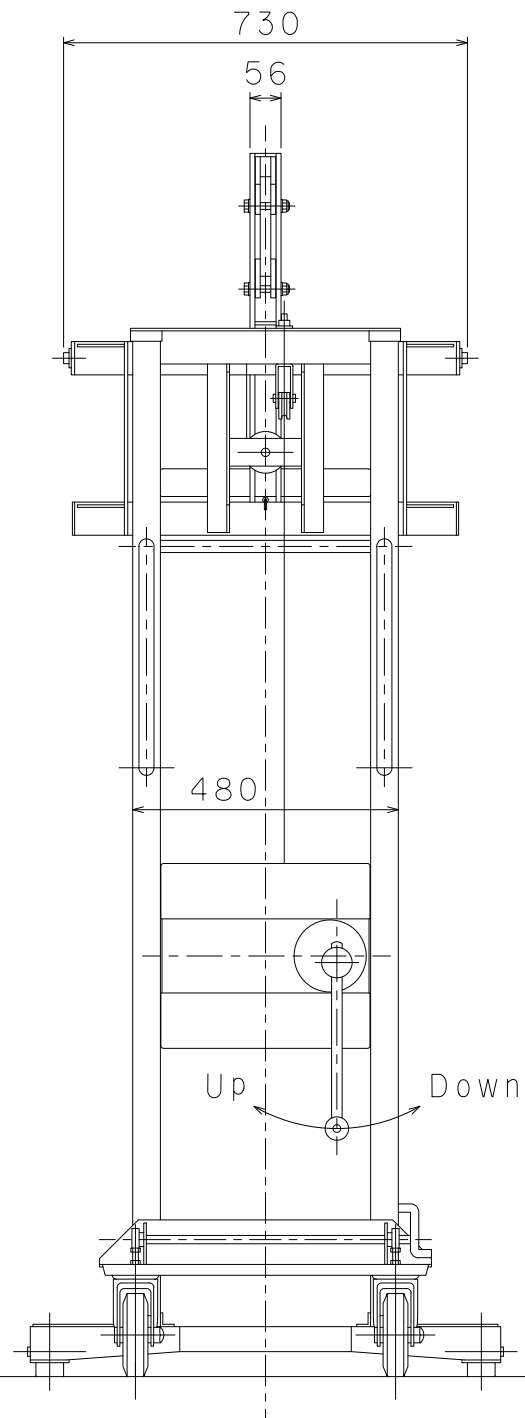


ドラムクリッパー

ウインチボックス
(350用)

φ90ウレタン車輪

φ150ゴム自在車輪



Up Down

△			
△			
△			
SIGN	DATE	CORRECTION	BY

No.	NAME OF PARTS	MATERIAL	QUANTITY	REMARKS
ORDERED BY:				
DESIGNATION: ドラムキャッチリフター (L)				
DRAWING No. L3491		TOTAL	SHEET No.	
DRAFTSMANSHIP		REDUCED SCALE	DATE DRAWER	INSPECTION DATE BY
THIRD ANGLE SYSTEM		1/10	2002.8.21 中野良美	
KANTOH Co., Ltd.				