

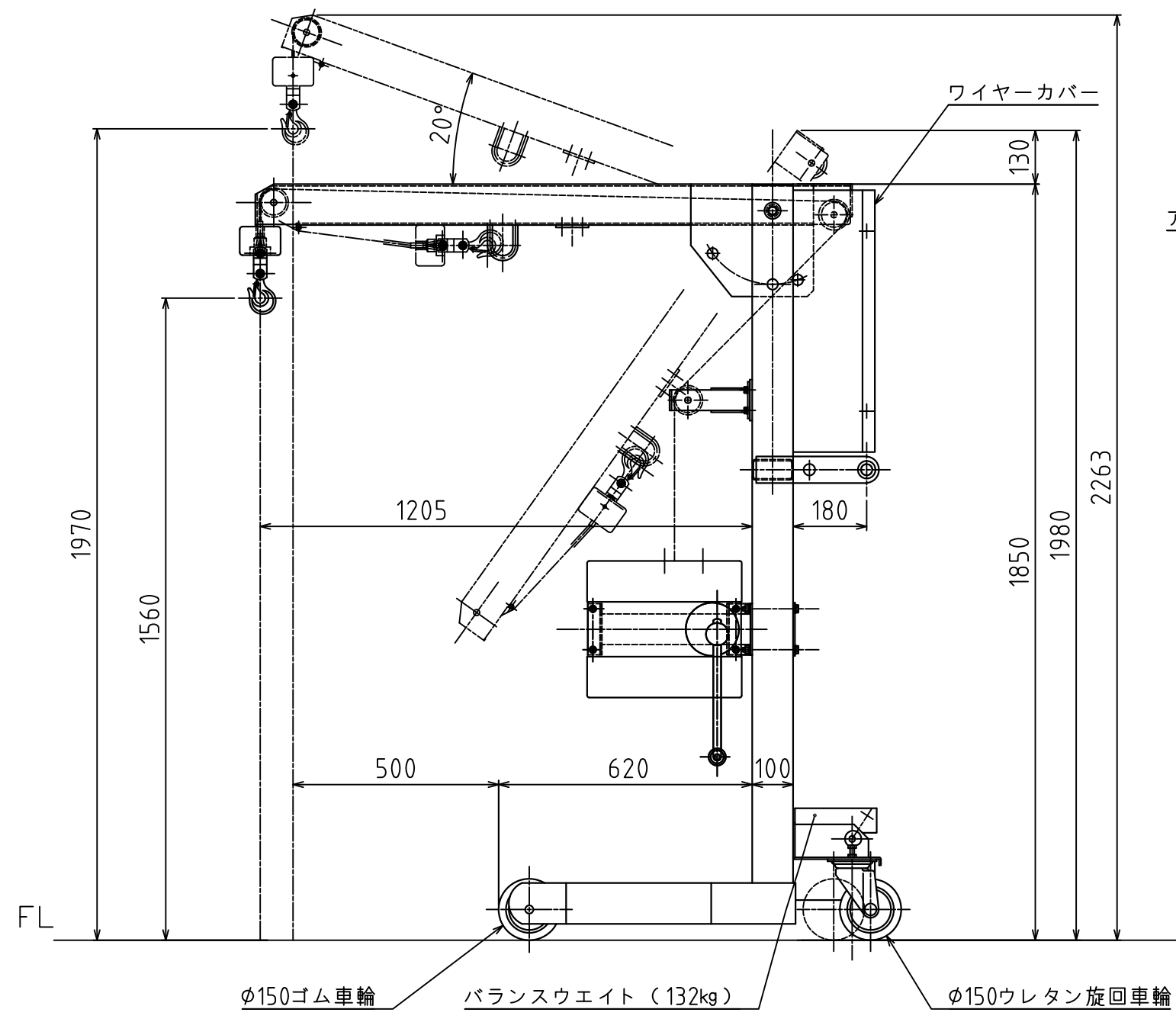
フットブレーキペダル

(R1100)

仕様

- 1, 最大積載質量 100Kg
- 2, ロードセンター 1205mm
- 3, 揚程 1970mm
- 4, 全高 2254mm
- 5, 全幅 680mm
- 6, 全長 1570mm
- 7, 回転半径 約1100mm
- 8, リフト方式 ワイヤー巻取自動ブレーキ付
- 9, ハンドル抵抗 平均約40N  
(平均約4Kgf)
- 10, 一回転の揚程 平均約48mm
- 11, ワイヤーの径  $\phi 5$ mm
- 12, 塗装色 カントー標準リフトラー色

※ 製作の際には、多少寸法変更する場合があります。



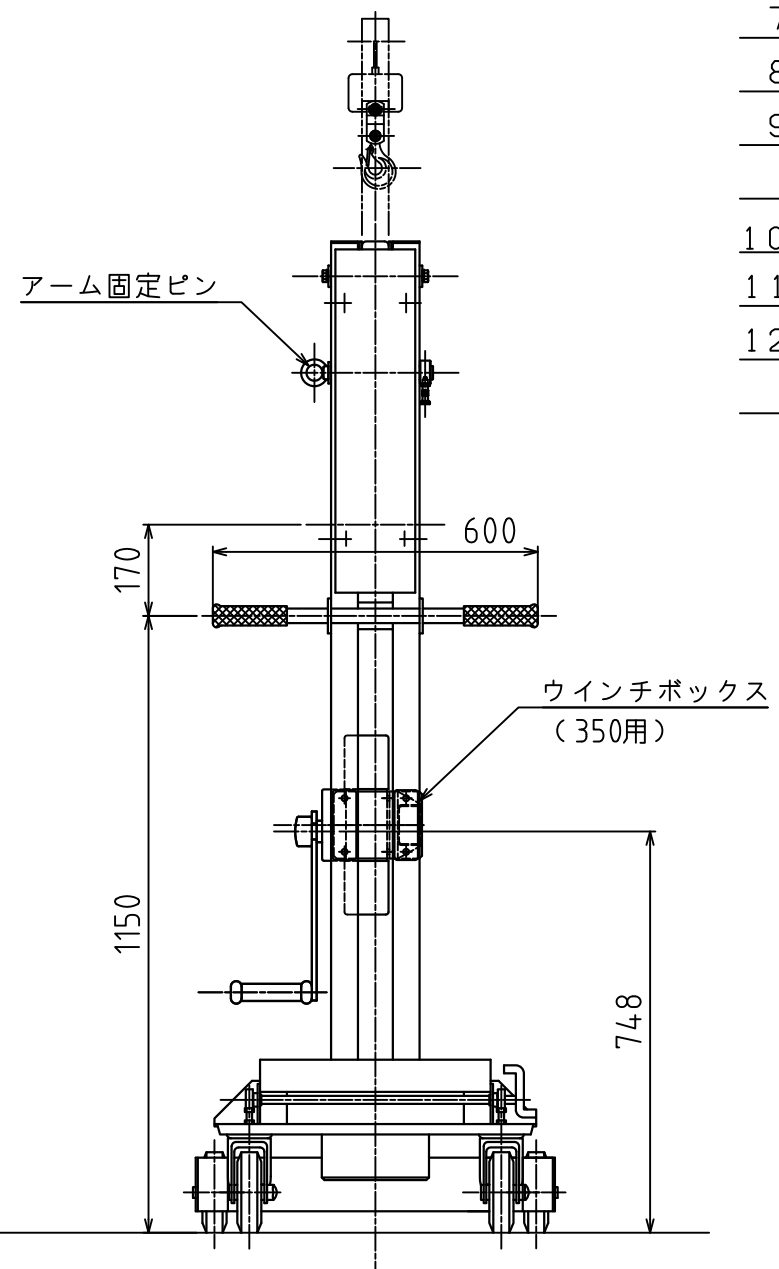
ワイヤーカバー

20°

φ150ウレタン巡回車輪

バランスウエイト (132kg)

φ150ゴム車輪



アーム固定ピン

ウインチボックス  
(350用)

ORDERED BY:				
DESIGNATION:	LジブJ100-ST			
DRAWING No.	L09988	TOTAL	SHEET No.	
SIR No.		CLASSIFICATION	090D	
DRAFTSMANSHIP	REDUCED SCALE	DATE DRAWER	INSPECTION DATE BY	
THIRD ANGLE SYSTEM	1/10	2010.6.25 増田麻希		
KANTOH Co., Ltd.				