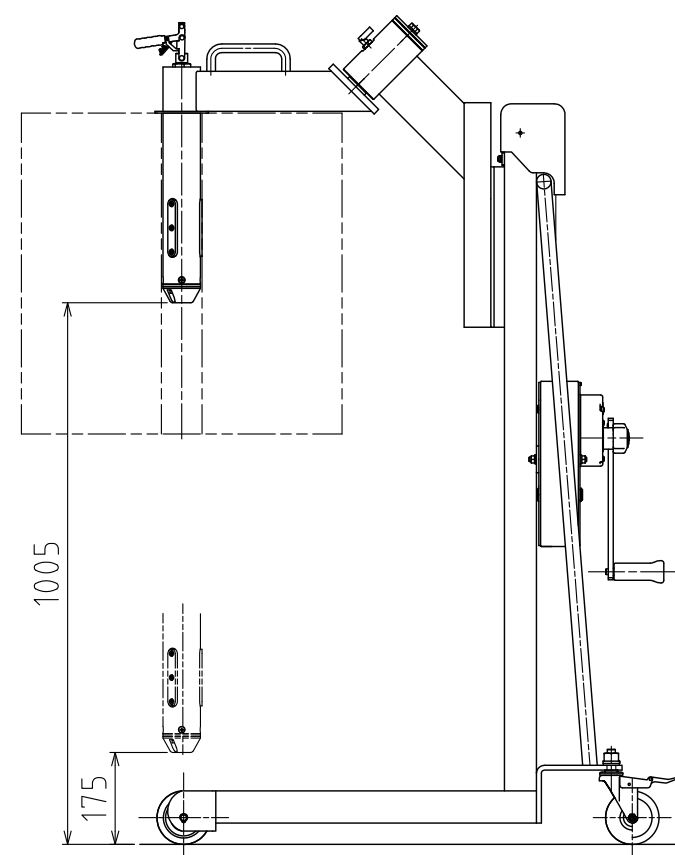
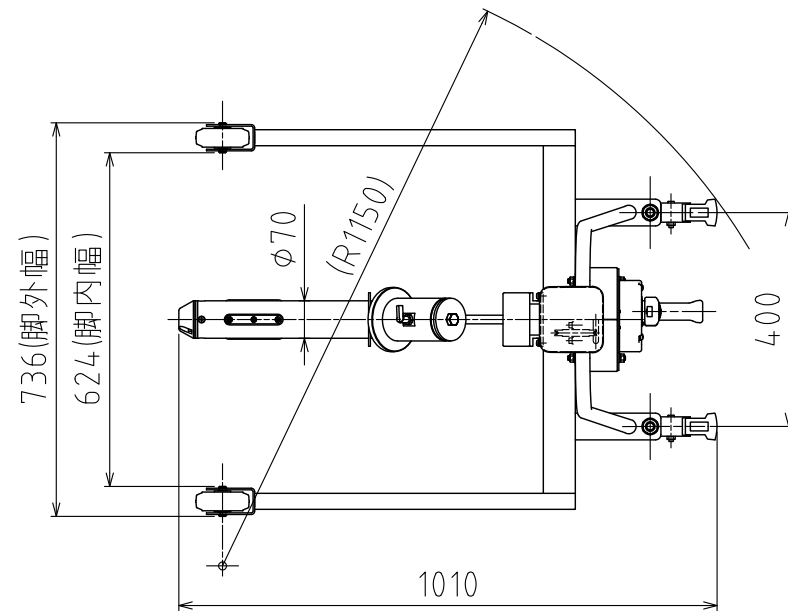
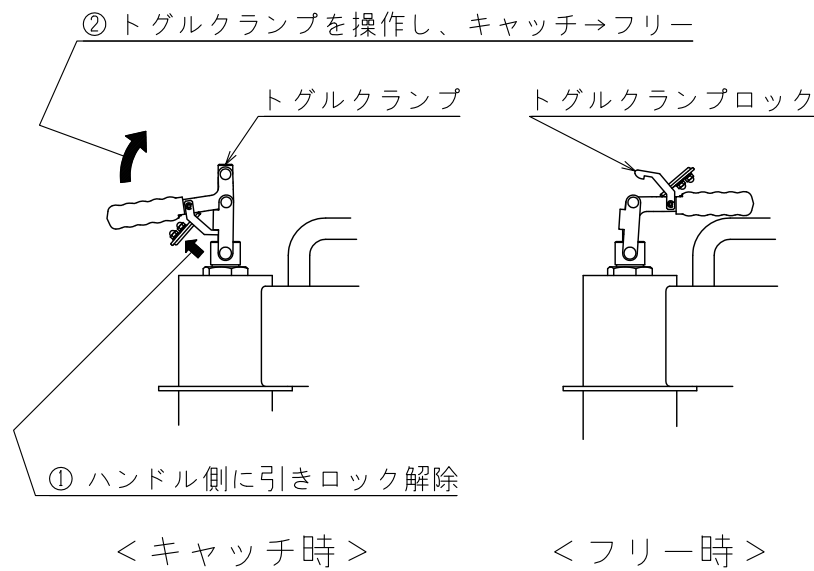


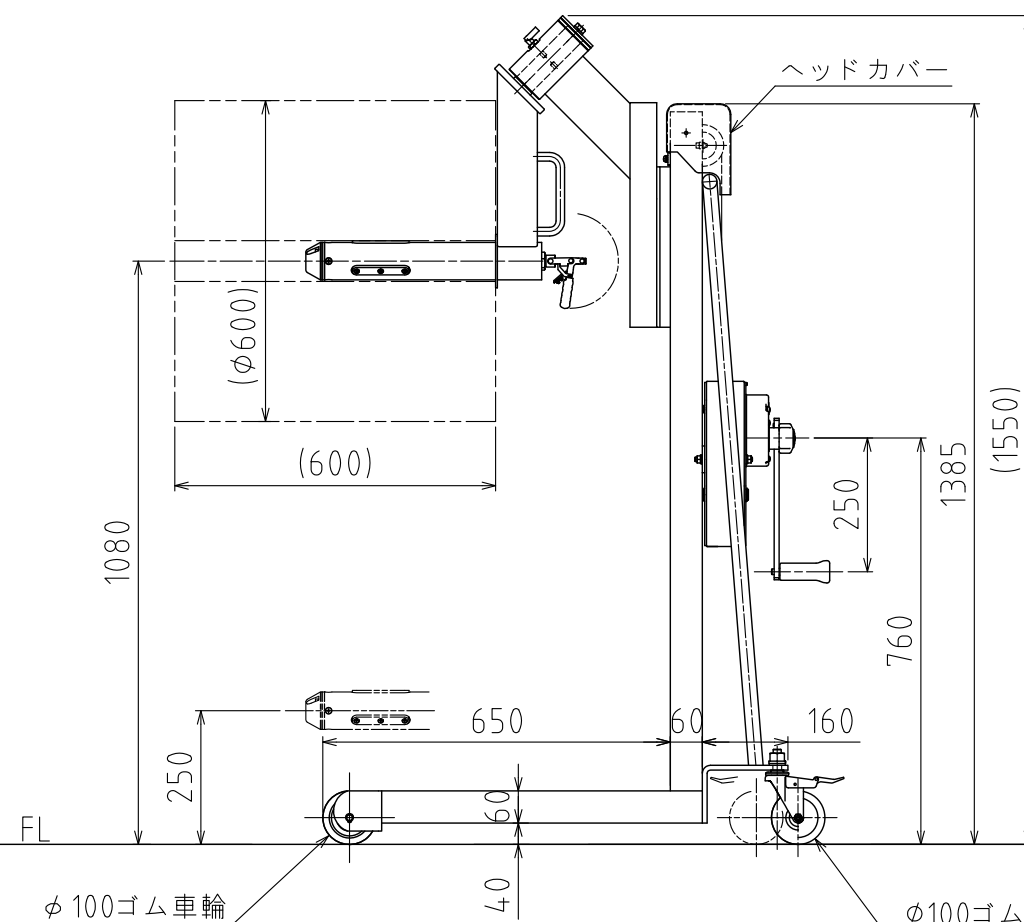
仕様

1, 最大積載質量	100 kg
2, 揚程 (水平時)	250~1080 mm
3, 全高 (下降時)	1385 mm
(上昇時)	1550 mm
4, 全幅	736 mm
5, 全長	1010 mm
6, 回転半径	約1150 mm
7, リフト方式	ワイヤー巻取自動ブレーキ付
8, ハンドル抵抗	平均約49 N (平均約5 kg f)
9, 一回転の揚程	平均約45 mm
10, ハンドル回転数	20 ±5回
11, ワイヤーの径	φ4 mm
12, 塗装色 (本体) (マンセル記号)	2.5PB7/6
13, ロール芯内径	3インチ (76 mm)
14, 参考ロール形状	
外径	φ600 mm
長さ	600 mm

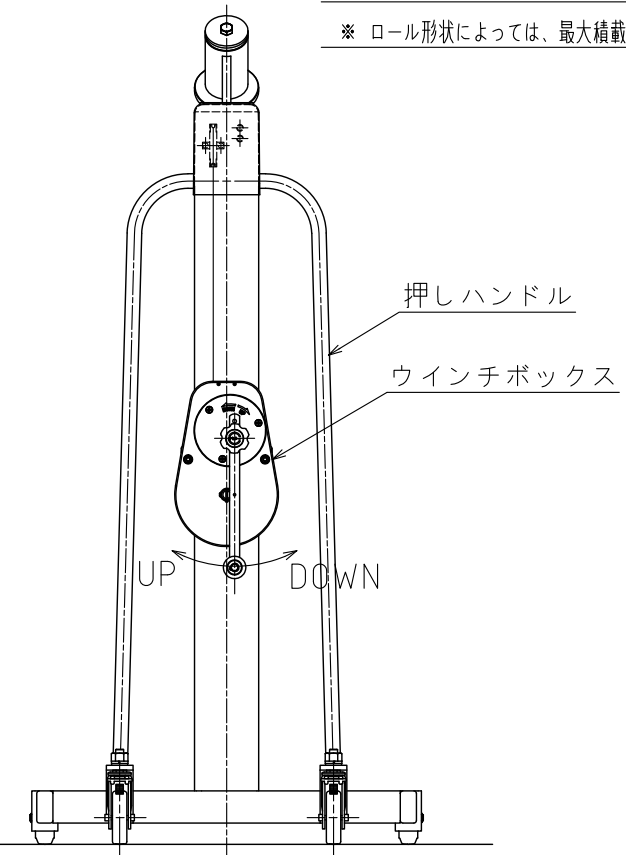
※ 製作の際には、多少寸法変更する場合があります。
 ※ ロール形状によっては、最大積載量が変更になる場合があります。



<ロール垂直時>



<ロール水平時>



ORDERED BY:	開発			
DESIGNATION:	マルチロールリフター			
DRAWING No.	L13817	CLASSIFICATION	066D	○
SIR No.	KS00091	TOTAL	1	SHEET No. 1
DRAFTSMANSHIP	REDUCED SCALE	DATE DRAWER	INSPECTION DATE BY	
THIRD ANGLE SYSTEM	1/10	2018.6.25 吉野元基		
KANTOH Co., Ltd.				