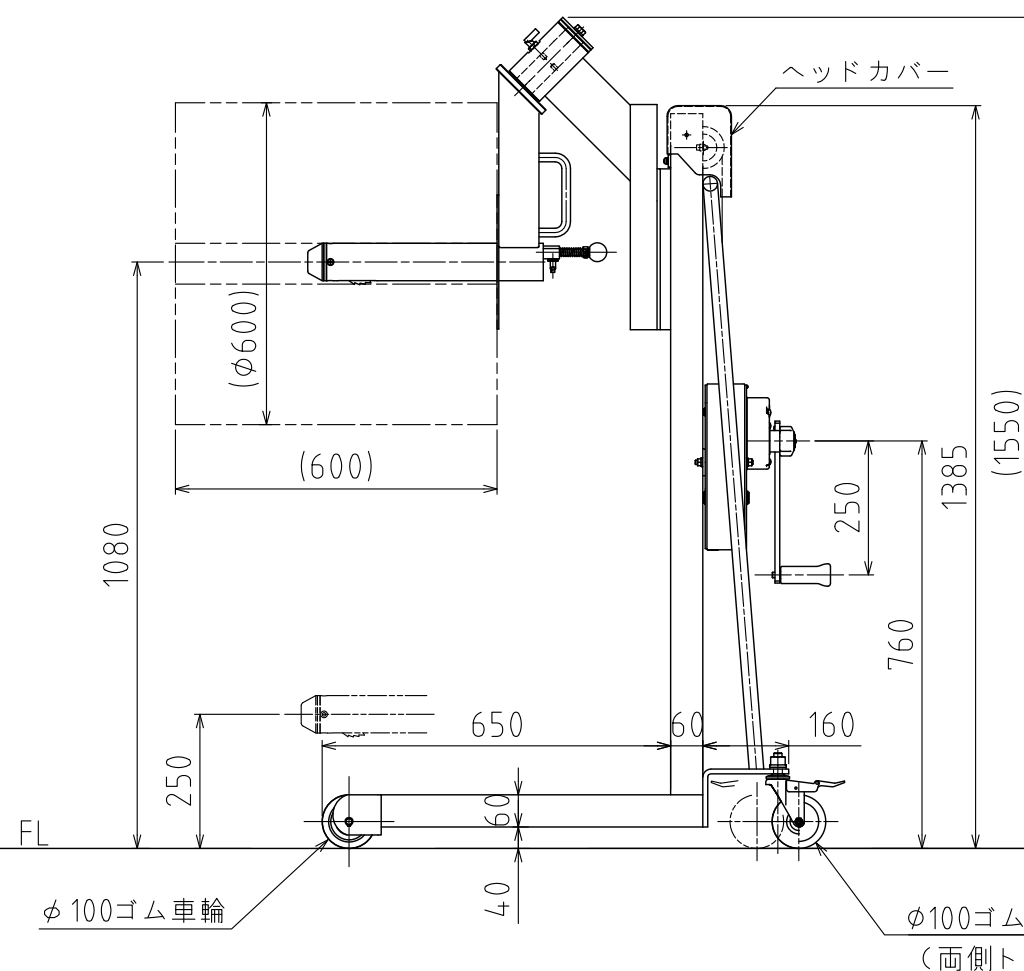
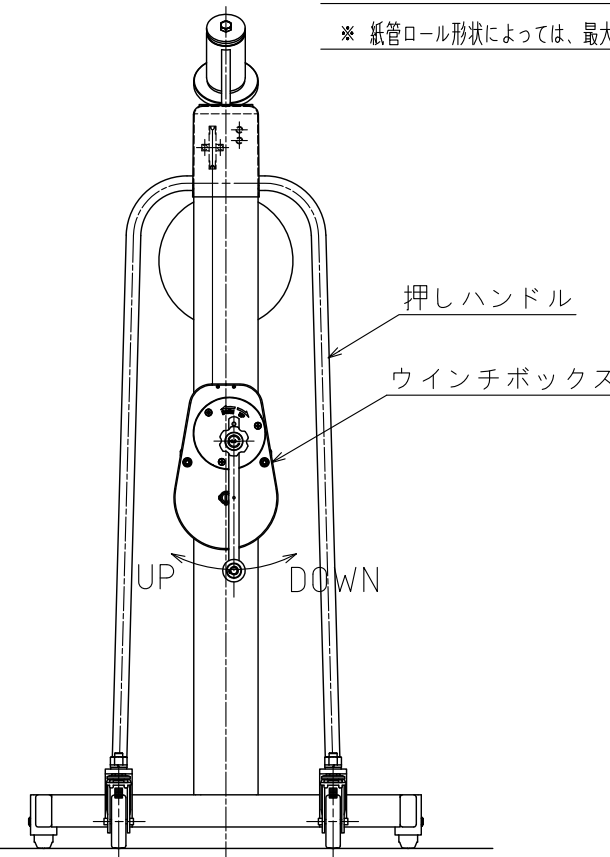


< 紙管垂直時 >



< 紙管水平時 >



仕様

1, 最大積載質量	100kg
2, 揚程	250~1080mm
3, 全高 (下降時)	1385mm
(上昇時)	1580mm
4, 全幅	736mm
5, 全長	1015mm
6, 回転半径	約1150mm
7, リフト方式	ワイヤー巻取自動ブレーキ付
8, ハンドル抵抗	平均約49N (平均約5kgf)
9, 一回転の揚程	平均約45mm
10, ハンドル回転数	20 ±5回
11, ワイヤーの径	φ4mm
12, 塗装色 (本体) (マンセル記号)	2.5PB7/6
13, 紙管内径	3インチ (76mm)
14, 参考紙管ロール形状	
外径	φ600mm
長さ	600mm

※ 製作の際には、多少寸法変更する場合があります。

※ 紙管ロール形状によっては、最大積載量が変更になる場合があります。

ORDERED BY:	開発				
DESIGNATION:	紙管リフター (L)				
DRAWING No.	L11748	CLASSIFICATION	066D	○	
SIR No.	KS00056	TOTAL	1	SHEET No.	1
DRAFTSMANSHIP	REDUCED SCALE	DATE DRAWER	INSPECTION DATE BY		
THIRD ANGLE SYSTEM	1/10	2014.3.7 吉野元基			
KANTOH Co., Ltd.					