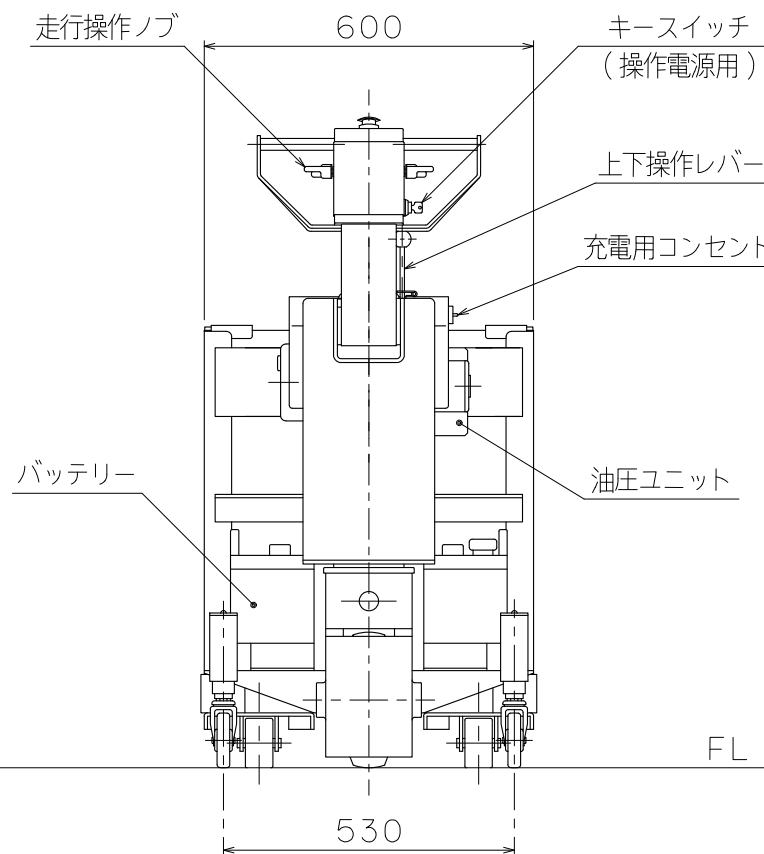
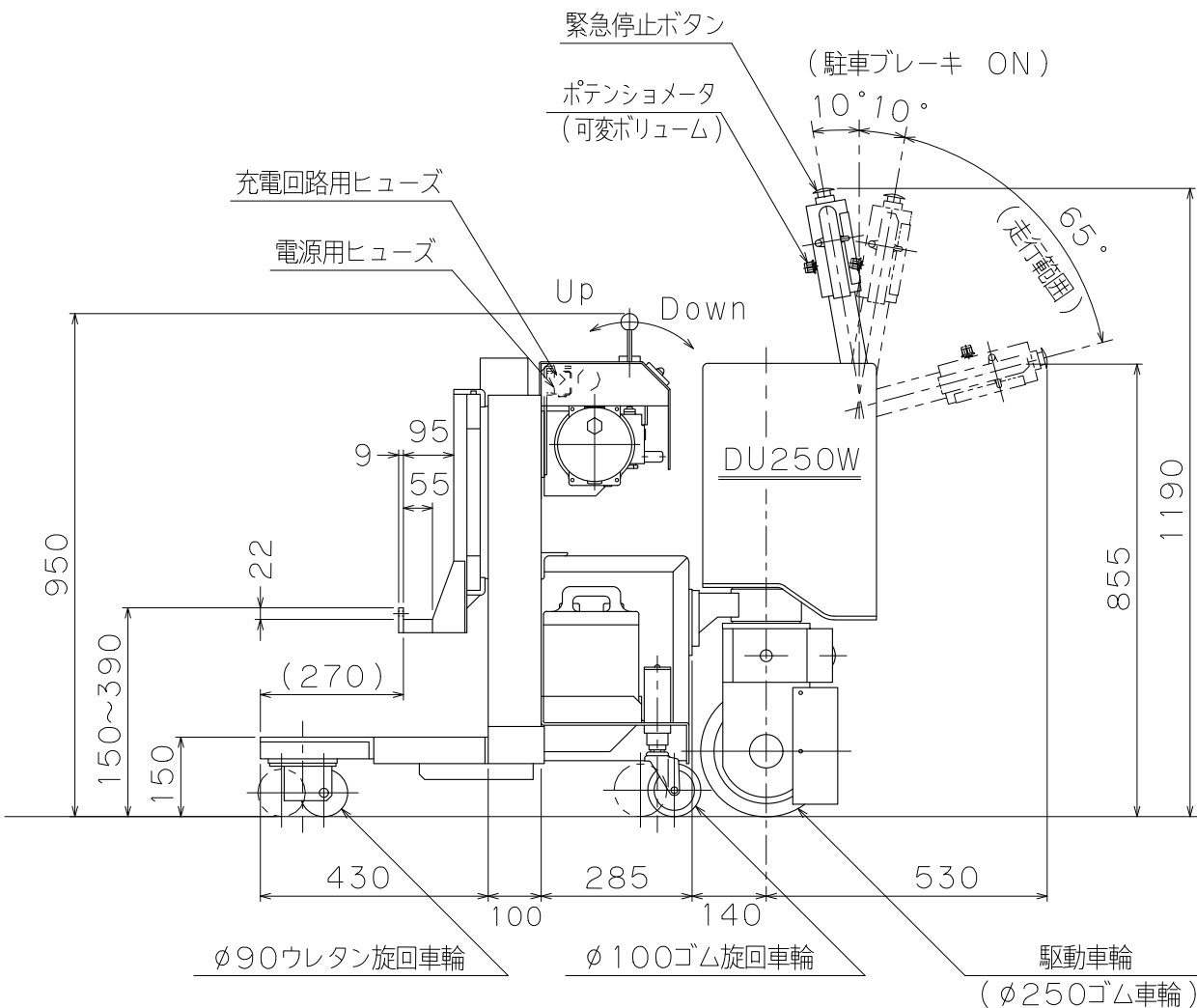


仕様

1	最大牽引質量	750Kg
2	揚程	150~390mm
3	全高	1190mm
4	全幅	615mm
5	全長	1165mm
6	回転半径 (タグ単体走行時)	約1200mm
7	フォーク調整幅 (外幅)	270~575mm
8	油圧ユニット (モーター)	DC12V, 0.9KW
	(ポンプ)	ギヤー式
	(作動油量)	約2.1リットル
9	油圧シリンダー	φ50Xφ30-255 ST mm
10	昇降速度 (上昇時)	約3m/min.
	(下降時)	可変式
11	ドライブユニット (モーター)	DC12V, 250W
	(走行速度) 約0~3.0Km/H (無負荷時)	
	約0~2.0Km/H (負荷時)	
	(走行能力)	約6Km
	(バッテリー 130F51 使用時)	
	(登坂能力)	3° 10m
	(塗装色)	オレンジ色
12	バッテリー	自動車用 DC12V
		130F51 (N-120)
13	充電器 (入力)	AC100V
	(別置式) (出力)	DC12V, 8A
14	塗装色	2.5Y8/4 (マンセル記号)
15	自重	約250Kg



ORDERED BY:				
DESIGNATION:	ドンスタータグJ-A2-250			
DRAWING No.	L3833	TOTAL		SHEET No.
DRAFTSMANSHIP	REDUCED SCALE	DATE DRAWER	INSPECTION DATE BY	
THIRD ANGLE SYSTEM	1/10	2006.10.24	勝	
SIGN	DATE	CORRECTION	BY	2006.10.24
KANTOH Co., Ltd.				赤