

A部詳細
(S=1/2)

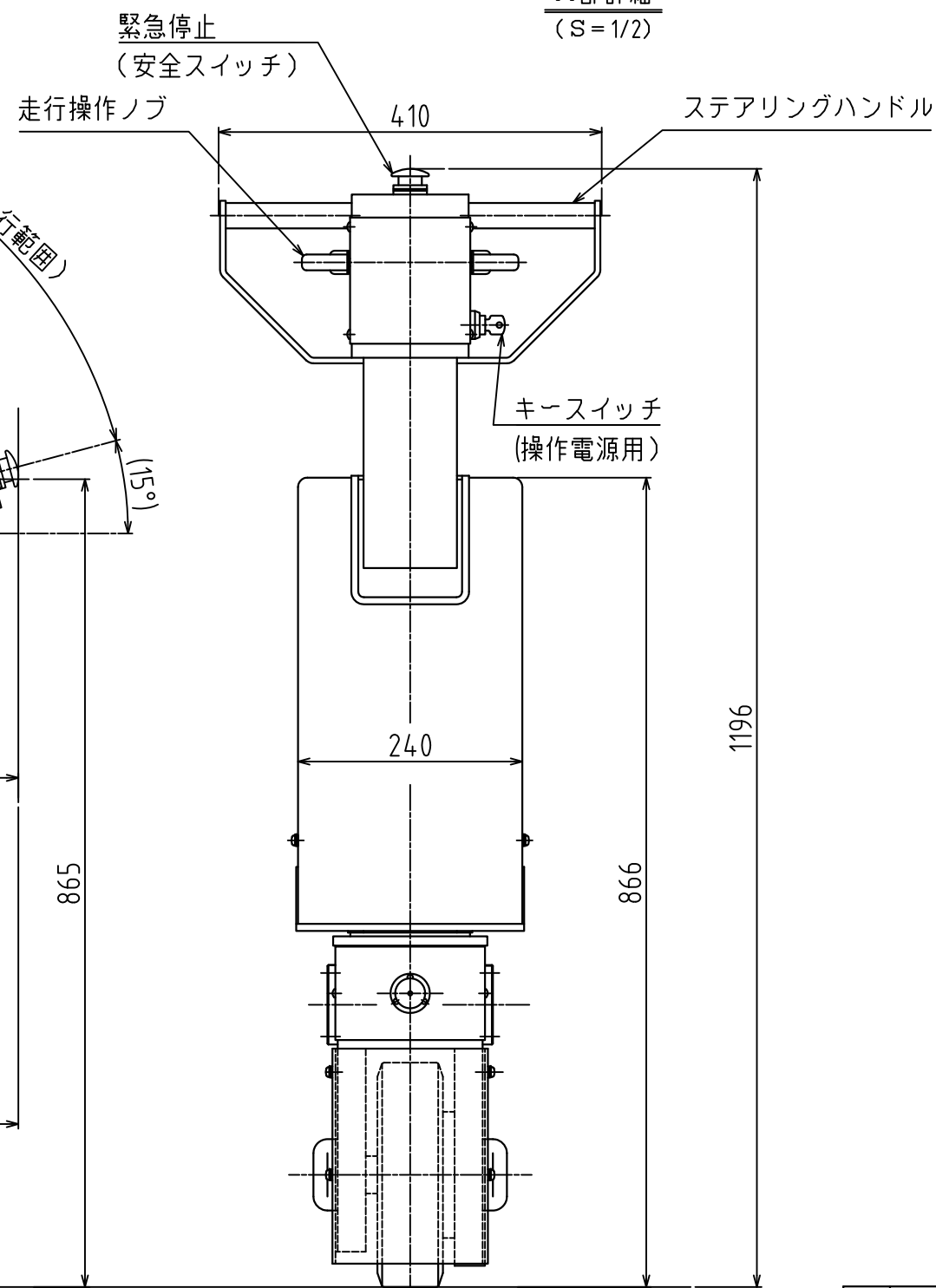
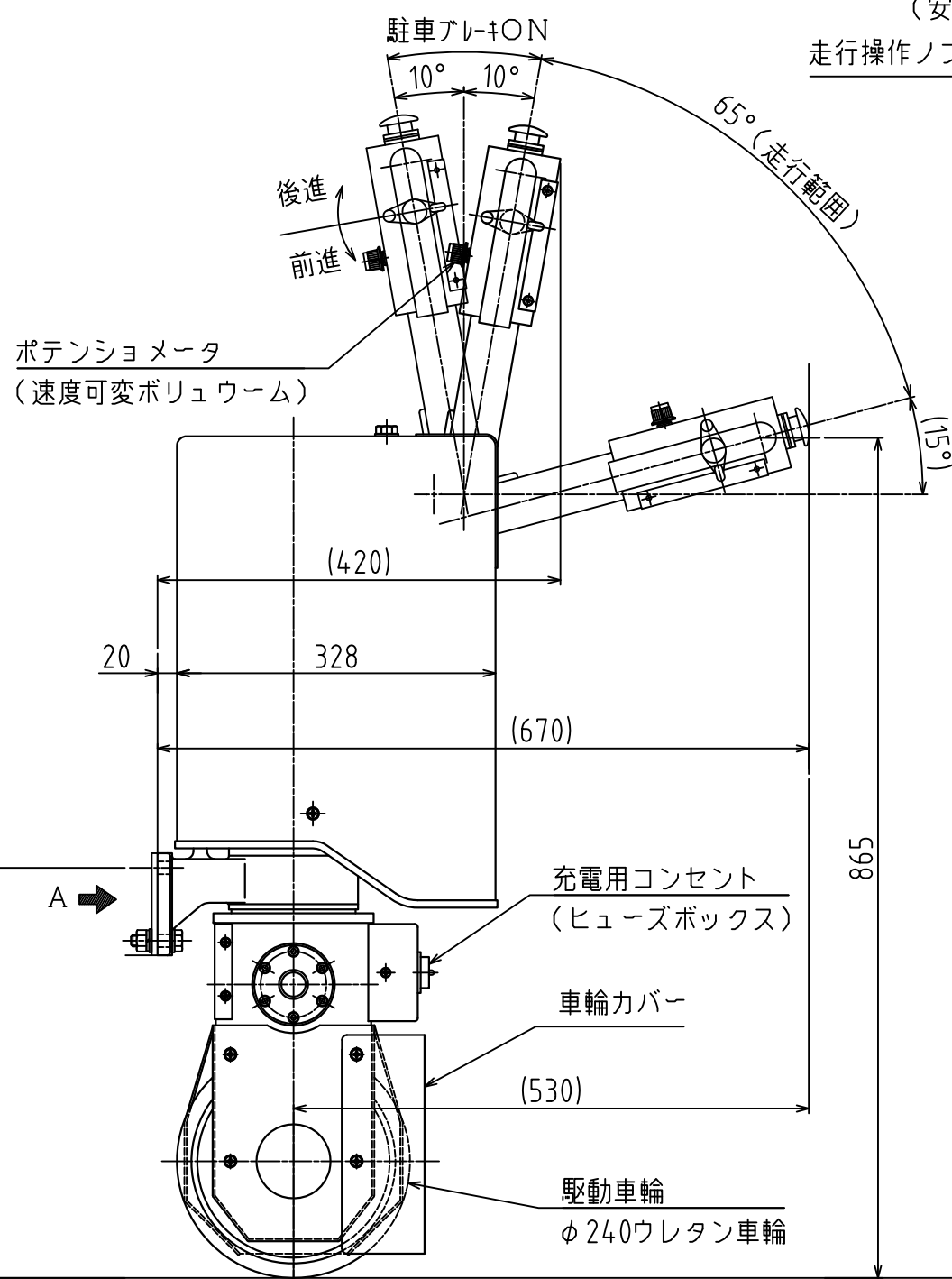
概略仕様(DU単体)

1, 最大牽引質量	2500Kg
2, 牽引力 (定格) [△]	1245N (127kgf)
3, 主要寸法 (全高)	1196mm
(全幅)	410mm
(全長)	670mm
4, 走行装置 (モーター)	DC 24V.600W (複巻)
(減速装置)	ギヤ式1/65.2
(ブレーキ)	電気ブレーキ及び駐車ブレーキ付
5, 制御装置	DC 24V.チョッパー速度制御方式 (ボタン仕様)
◎	アザー、回転灯などの付属設備回路 (最大1A)
6, 走行速度	前後進ともスロースタート付 (無負荷時) (最大負荷時)
	0~約4.5km/H、0~約2.3km/H
7, 走行能力	平坦地2km (バッテリー-85D31R 2個)
8, 登坂能力	0°
9, バッテリー	(別置式) 70AH程度 (2個使用)
10, 充電器	(別置式) AC 100V, 10A
11, 塗装	オレンジ色 (但し 車輪部分等は黒色)
12, 自重	約85kg

※ 注記 路面が凸凹、溝、傾斜のない平坦地で、移動距離の少ない場合にのみ使用可能です。

取付ボルト M12X45<SCM435>4本

※ 製作の際には、多少寸法変更する場合があります。



No.	NAME OF PARTS	MATERIAL	QUANTITY	REMARKS
ORDERED BY:		**		
DESIGNATION:		DONSTAR DU2500		
DRAWING No.	L8495	TOTAL	SHEET No.	
DRAFTSMANSHIP	REDUCED SCALE	DATE DRAWER	INSPECTION DATE BY	
THIRD ANGLE SYSTEM	1/5	2010.3.3 増田麻希		
KANTOH Co., Ltd.				