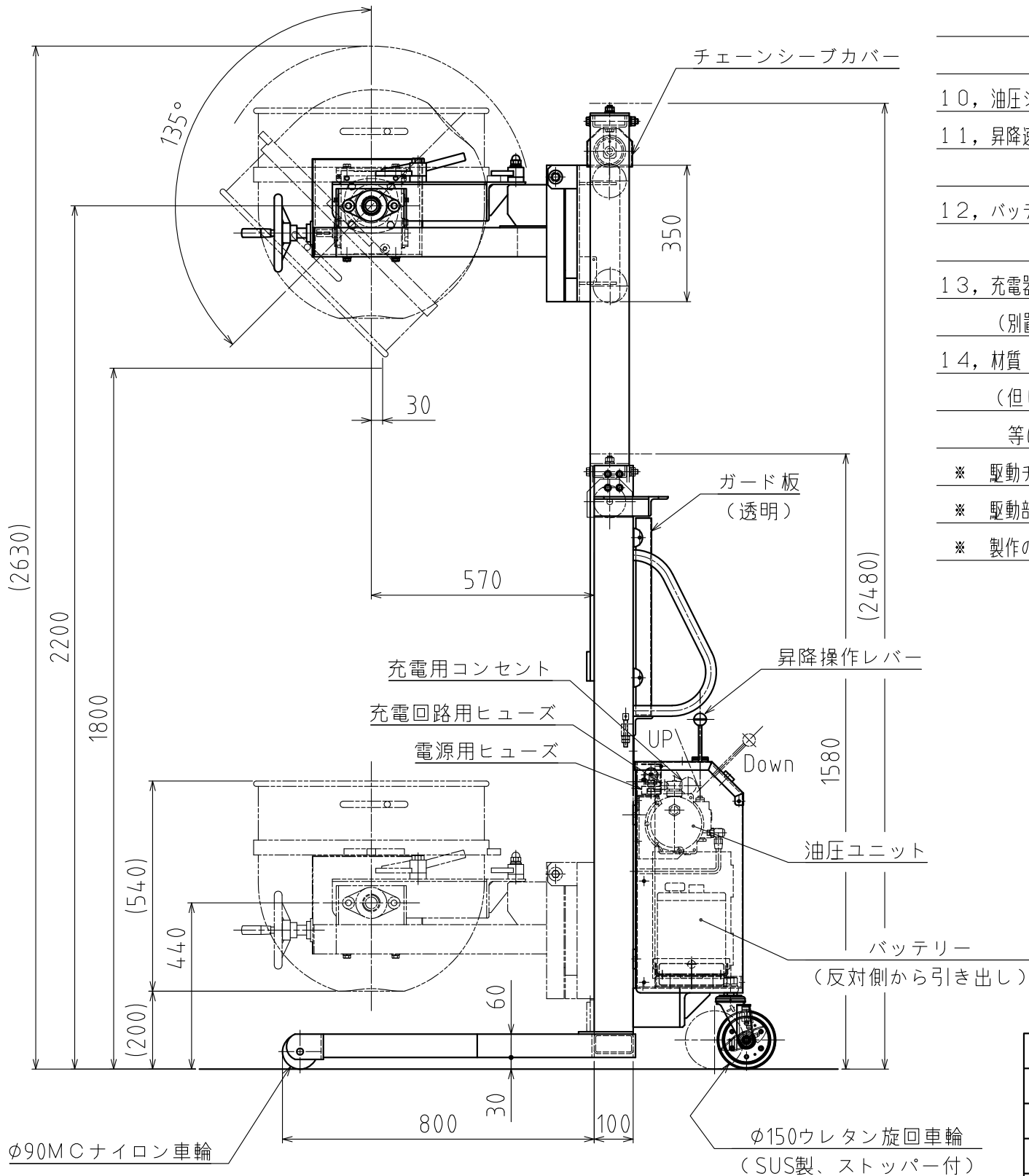
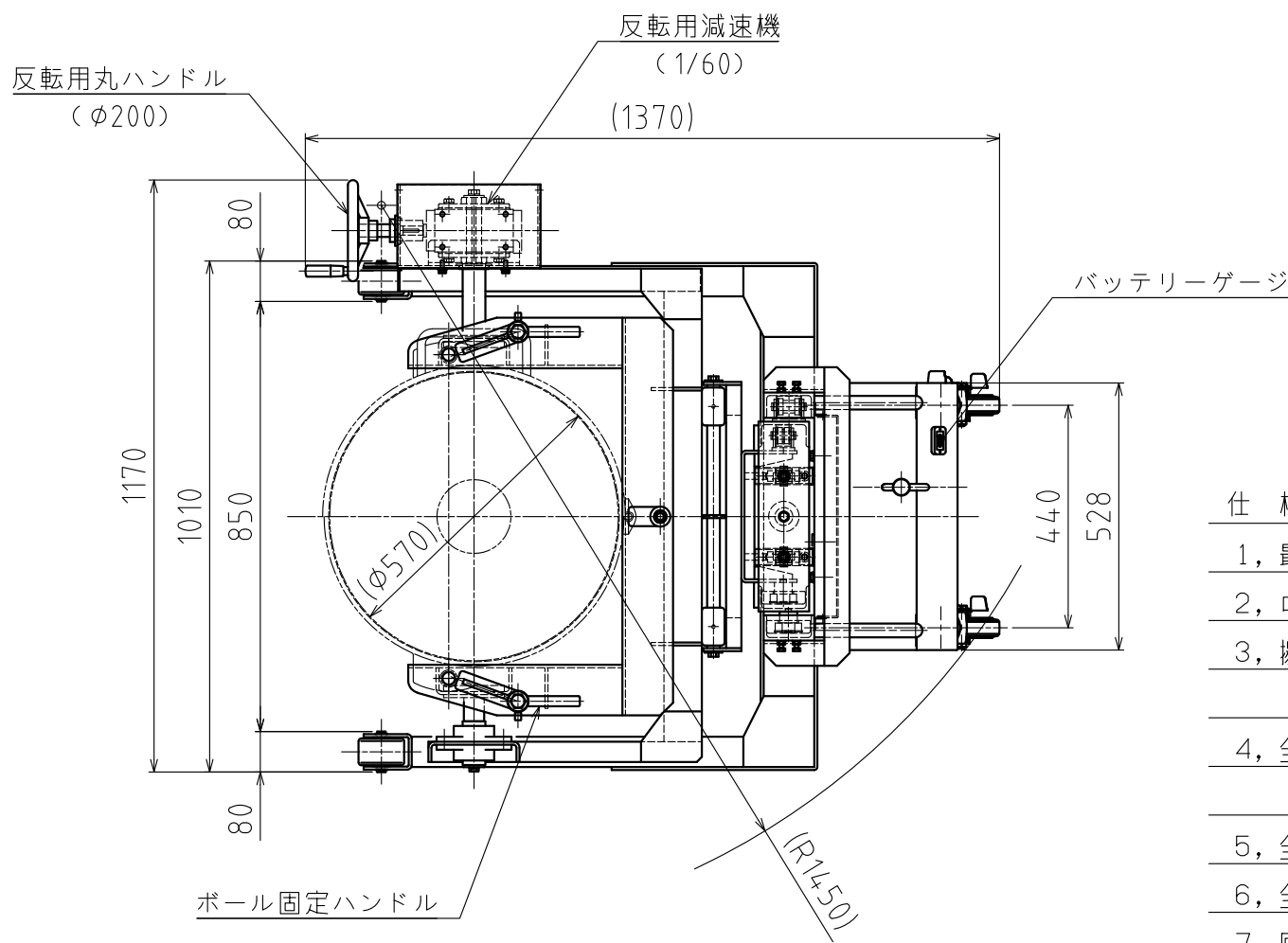


仕様

1, 最大積載質量	150 kg
2, ロードセンター	570 mm
3, 揚程 (回転中心)	440~2220 mm
(上昇反転時)	1800 mm
4, 全高 (下降時)	1580 mm
(上昇反転時最大)	2630 mm
5, 全幅	1170 mm
6, 全長	1370 mm
7, 回転半径	約1450 mm
8, 使用ボール	愛工舎製作所製 MT-120L
9, 油圧ユニット (モーター)	DC12V, 0.9 kW
(ポンプ)	ギヤー式
(作動油量)	約2.9リットル
10, 油圧シリンダー	φ50×φ35.5-900 ST mm
11, 昇降速度 (上昇時)	約6.5 m/min
(下降時)	可変式
12, バッテリー	自動車用DC12V 120E41R
13, 充電器 (入力)	AC100V
(別置式) (出力)	DC12V, 8A
14, 材質	ステンレス仕様 酸洗い仕上げ
(但し、油圧ユニット・電装品・車輪・シリンダー等は、ステンレス製ではありません)	
* 駆動チェーンはメッキローラーチェーンです。	
* 駆動部全カバー (点検トビラ付)	
* 製作の際には、多少寸法変更する場合があります。	

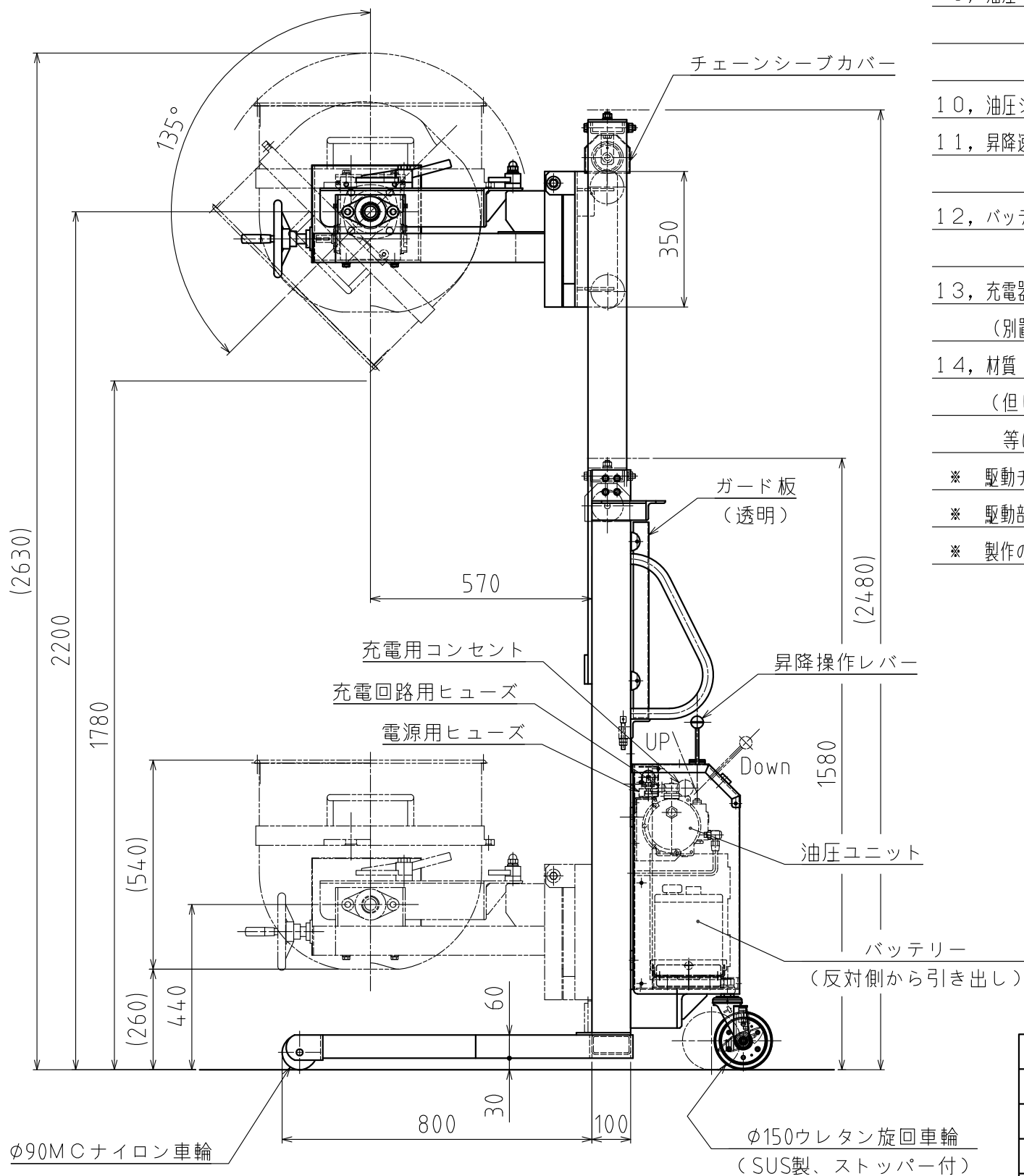


ORDERED BY:	株式会社 愛工舎製作所様				
DESIGNATION:	カローダEB-SUSプラス				
DRAWING No.	L14202	TOTAL	1	SHEET No.	1
PL No.	PL-70523	CLASSIFICATION	092D		
DRAFTSMANSHIP	REDUCED SCALE	DATE DRAWER	INSPECTION DATE BY		
THIRD ANGLE SYSTEM	1/10	2019.5.9	橋本達郎		
KANTOH Co., Ltd.					



仕様

1, 最大積載質量	150 kg
2, ロードセンター	570 mm
3, 揚程 (回転中心)	440~2200 mm
(上昇反転時)	1780 mm
4, 全高 (下降時)	1580 mm
(上昇反転時最大)	2630 mm
5, 全幅	1170 mm
6, 全長	1370 mm
7, 回転半径	約1450 mm
8, 使用ボール	関東混合機製 120L
9, 油圧ユニット (モーター)	DC12V, 0.9 kW
(ポンプ)	ギヤ式
(作動油量)	約2.9リットル
10, 油圧シリンダー	φ50×φ35.5-900 ST mm
11, 昇降速度 (上昇時)	約6.5m/min
(下降時)	可変式
12, バッテリー	自動車用DC12V 120E41R
13, 充電器 (入力)	AC100V
(別置式) (出力)	DC12V, 8A
14, 材質	ステンレス仕様 酸洗い仕上げ (但し、油圧ユニット・電装品・車輪・シリンダー等は、ステンレス製ではありません)
* 駆動チェーンはメッキローラーチェーンです。	
* 駆動部全カバー(点検トビラ付)	
* 製作の際には、多少寸法変更する場合があります。	



ORDERED BY:	関東混合機工業株式会社 様				
DESIGNATION:	カローダEB-SUSプラス				
DRAWING No.	L14201	TOTAL	1	SHEET No.	1
PL No.	PL-70523	CLASSIFICATION	092D		
DRAFTSMANSHIP	REDUCED SCALE	DATE DRAWER	INSPECTION DATE BY		
THIRD ANGLE SYSTEM	1/10	2019.5.9 橋本達郎			
KANTOH Co., Ltd.					