

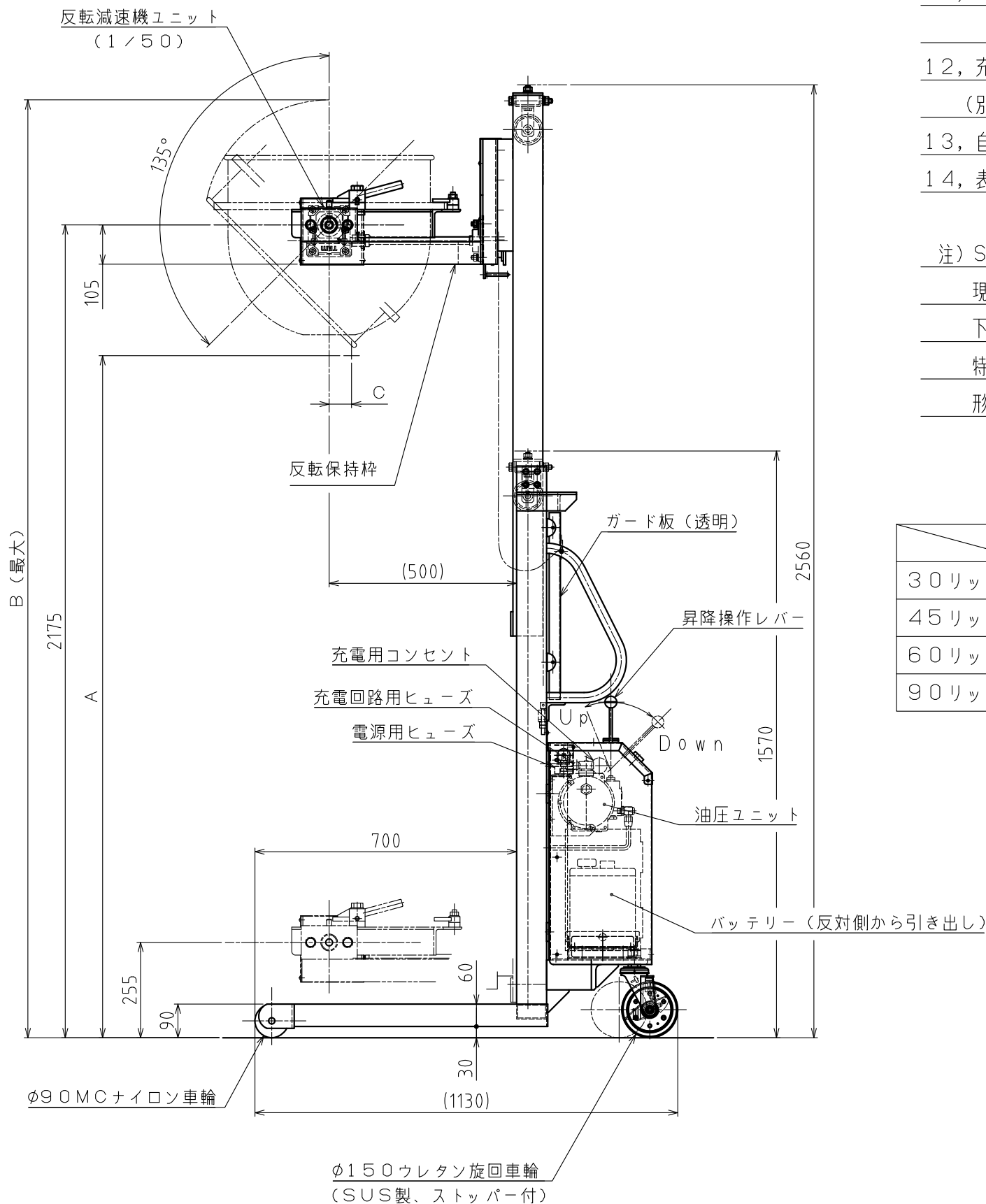
仕 様

1, 最大積載質量	100kg
2, ロードセンター	500mm
3, 揚程 (反転中心)	255~2175mm
4, 機高 (下降時)	1570mm
(上昇時)	2560mm
5, 機幅 (30~60リットル)	925mm
(90リットル)	1030mm
6, 機長	(1130)mm
7, 回転半径	約1260mm
8, 油圧ユニット (モータ) DC12V, 0.9kW	
(ポンプ)	ギア式
(作動油量)	約2.9リットル
9, 油圧シリンダー $\phi 50 \times 35.5 - 980\text{mm}^{\text{ST}}$	
10, 昇降速度 (上昇時)	約6.5m/min
(下降時)	可変式
11, バッテリー	自動車用DC12V
	120E41R
12, 充電器 (入力)	AC100V
(別置式) (出力)	DC12V, 8A
13, 自重	約210kg
14, 表面処理	酸洗い仕上げ

注) S53年より以前に製作されたボールを使用する時は、現在のボールと比較し、寸法及び形状チェックをして下さい。

特にボール指示ピン用穴及びその板厚、ボール取手の形状、取付位置は重要です。

	A	B	C	D
30リットル	1935	2445	25	1125
45リットル	1920	2470	45	1155
60リットル	1900	2520	25	1145
90リットル	1825	2535	60	1215



ORDERED BY:					
DESIGNATION:	カロージェB-SUS				
DRAWING No.	L14195	TOTAL	1	SHEET No.	1
PL No.		CLASSIFICATION	092D		
DRAFTSMANSHIP	REDUCED SCALE	DATE DRAWER	INSPECTION DATE BY		
THIRD ANGLE SYSTEM	1/10	2019.5.7 橋本達郎			
KANTOH Co., Ltd.					