

関東混合機工業製

	A	B	C	D
120リットル	1960	2785	5	1360
205リットル	1890	2865	65	1455

SKミキサー製

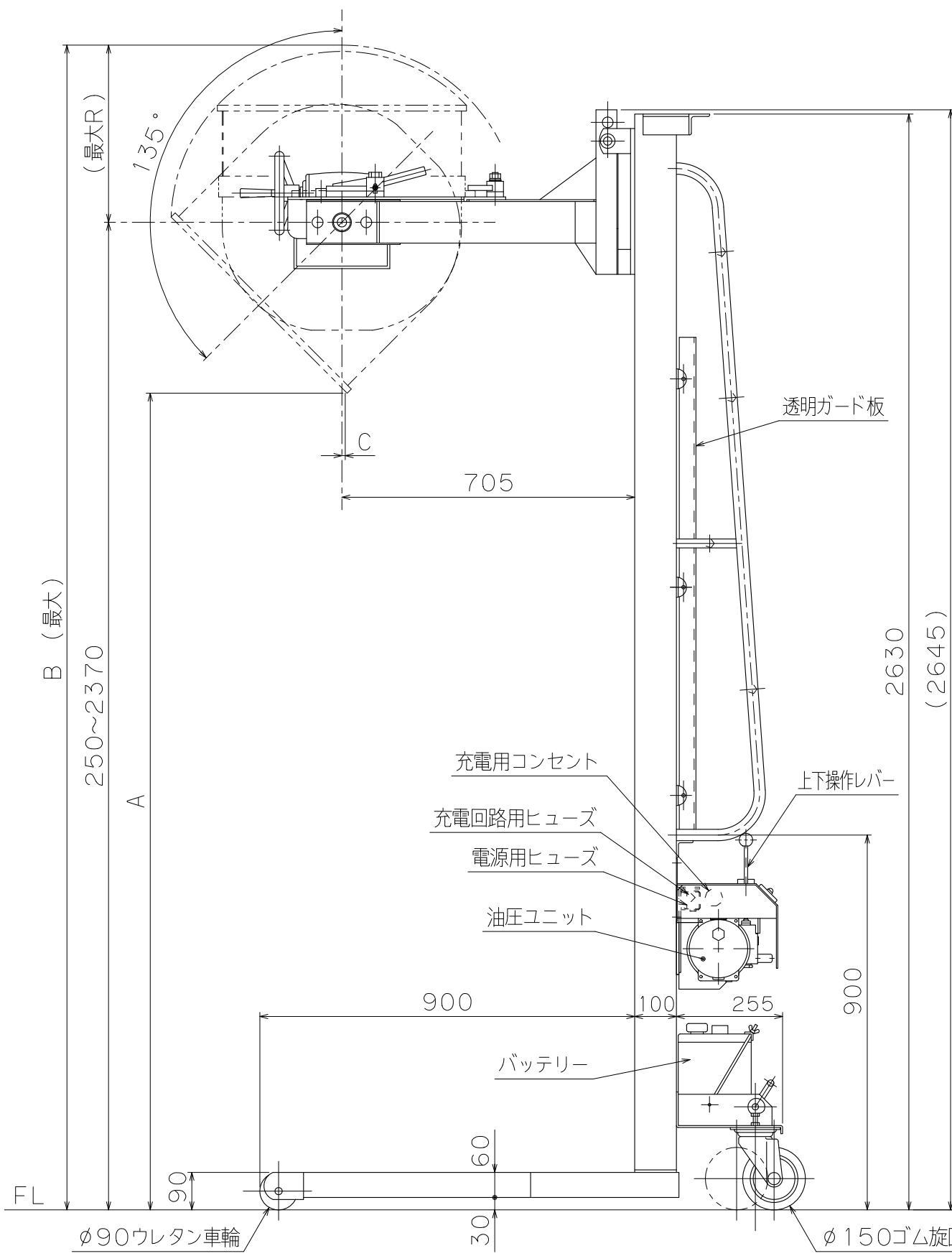
	A	B	C	D
120リットル	1960	2785	5	1360
205リットル	1890	2865	65	1455

愛工舎製作所製

	A	B	C	D
120リットル	1975	2785	30	1370
120マイティ	1975	2780	30	1365
220リットル	1905	2850	65	1440

仕様

1	最大積載質量	300Kg
2	ロードセンター	705mm
3	揚程 (回転中心)	250~2370mm
4	機高 (下降時)	2630mm
	(上昇時)	2645mm
5	機幅 (120リットル)	1210mm
	(220リットル)	1370mm
6	機長	1305mm
7	回転半径	約1450mm
8	油圧ユニット (モーター)	DC12V, 0.9KW
	(ポンプ)	ギヤ式
	(作動油量)	約2.9リットル
9	油圧シリンダー	φ50Xφ35.5-1075 <sup>ST</sup> mm
10	昇降速度 (上昇時)	約6.5m/min.
	(下降時)	可変式
11	バッテリー	自動車用 DC12V
		120E41R (N-100)
12	充電器 (入力)	AC100V
	(別置式) (出力)	DC12V, 8A
13	自重	約290Kg
14	塗装色	2.5Y8/4 (マンセル記号)



注) S53年より以前に製作されたボールを使用する時は、現在のボールと比較し、寸法及び形状チェックをして下さい。  
特にボール支持ピン用穴及びその板厚、ボール取手の形状、取付位置は重要です。

ORDERED BY:				
DESIGNATION:	カローダEBM2型			
DRAWING No.	L3807	TOTAL	SHEET No.	
DRAFTSMANSHIP	REDUCED SCALE	DATE DRAWER	INSPECTION DATE BY	
THIRD ANGLE SYSTEM	1/10	2006.10.25	勝	
SIGN DATE CORRECTION BY		KANTOH Co., Ltd.		

△			
△			
△	*06.10.25	PUを島津製に変更	中野