

関東混合機工業製

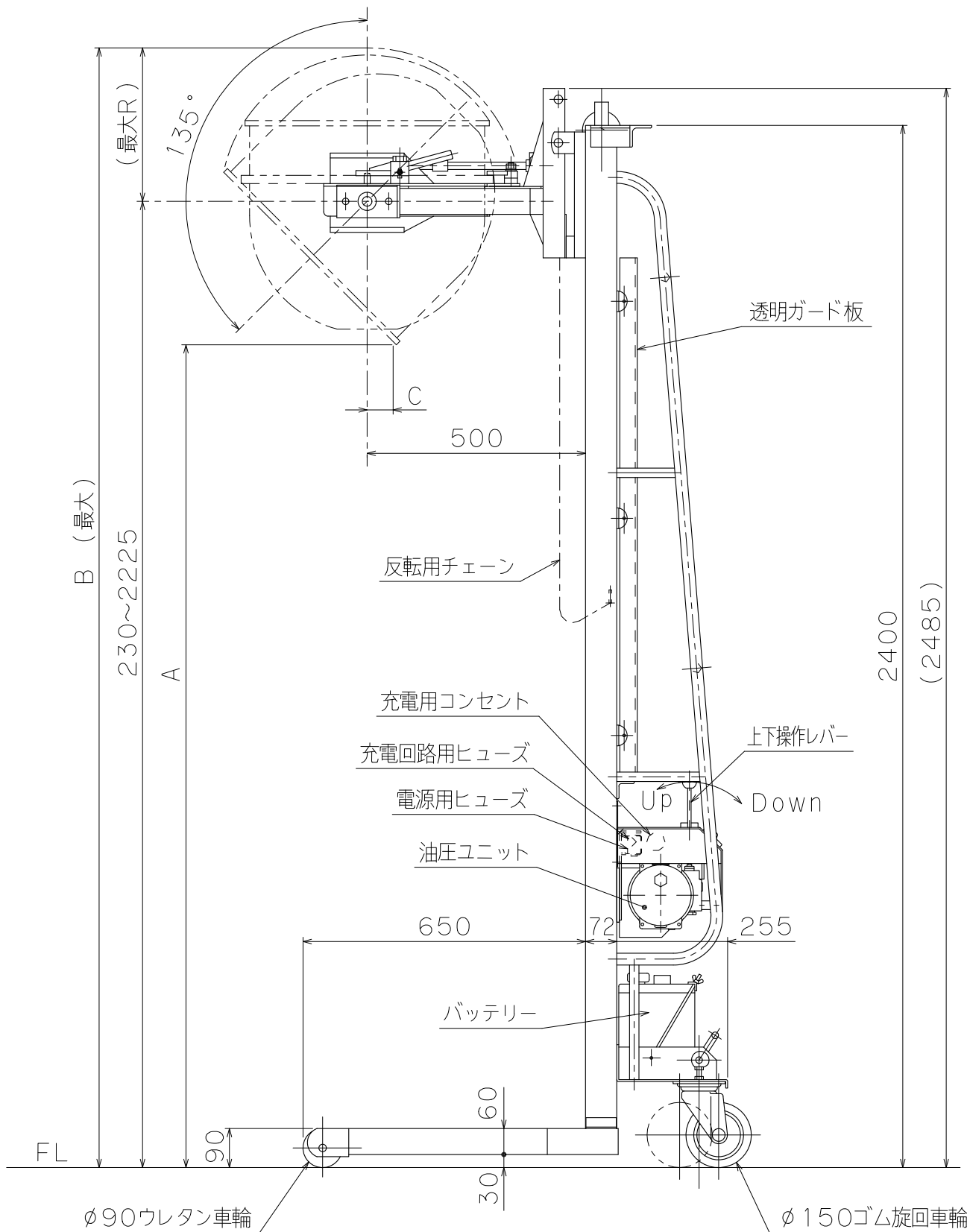
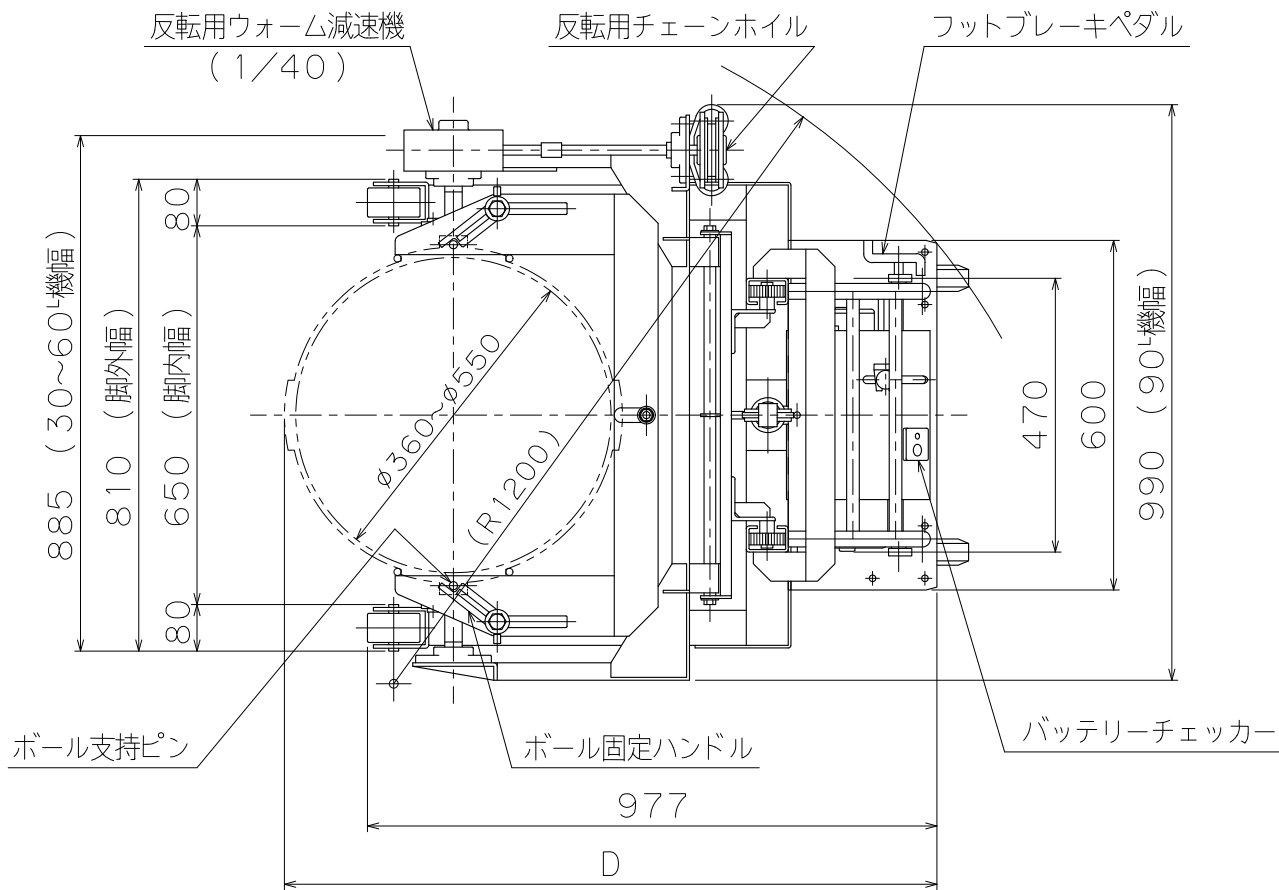
	A	B	C	D
30リットル	1985	2495	25	1030
45リットル	1970	2520	45	1060
60リットル	1950	2570	25	1050
90リットル	1895	2585	60	1120

SKミキサー製

	A	B	C	D
30リットル	1985	2495	25	1025
45リットル	1970	2520	45	1060
60リットル	1930	2570	5	1050
90リットル	1895	2585	60	1125

愛工舎製作所製

	A	B	C	D
30リットル	1940	2515	0	1040
50リットル	1920	2540	5	1055
60マイティ	1915	2545	25	1075
90リットル	1860	2595	35	1125



仕様

1	最大積載質量	150Kg
2	ロードセンター	500mm
3	揚程 (回転中心)	230~2225mm
4	機高 (下降時)	2400mm
	(上昇時)	2485mm
5	機幅 (30~60リットル)	885mm
	(90リットル)	990mm
6	機長	977mm
7	回転半径	約1200mm
8	油圧ユニット (モーター)	DC12V, 0.9KW
	(ポンプ)	ギヤ式
	(作動油量)	約2.9リットル
9	油圧シリンダー	φ50Xφ35.5-1000 ST mm
10	昇降速度 (上昇時)	約6.5m/min.
	(下降時)	可変式
11	バッテリー	自動車用 DC12V
		120E41R (N-100)
12	充電器 (入力)	AC100V
	(別置式) (出力)	DC12V, 8A
13	自重	約185Kg
14	塗装色	2.5Y8/4 (マンセル記号)

注) S53年より以前に製作されたボールを使用する時は、現在のボールと比較し、寸法及び形状チェックをして下さい。

特にボール支持ピン用穴及びその板厚、ボール取手の形状、取付位置は重要です。

ORDERED BY:			
DESIGNATION:	カロダEBS2型		
DRAWING No.	L3803	TOTAL	SHEET No.
DRAFTSMANSHIP	REDUCED SCALE	DATE DRAWER	INSPECTION DATE BY
THIRD ANGLE SYSTEM	1/10	2006.10.25 中野良美	勝 2006.10.25 赤
KANTOH Co., Ltd.			

△			
△			
△			
△	06.10.25	PUを島津製に変更	中野
SIGN	DATE	CORRECTION	BY