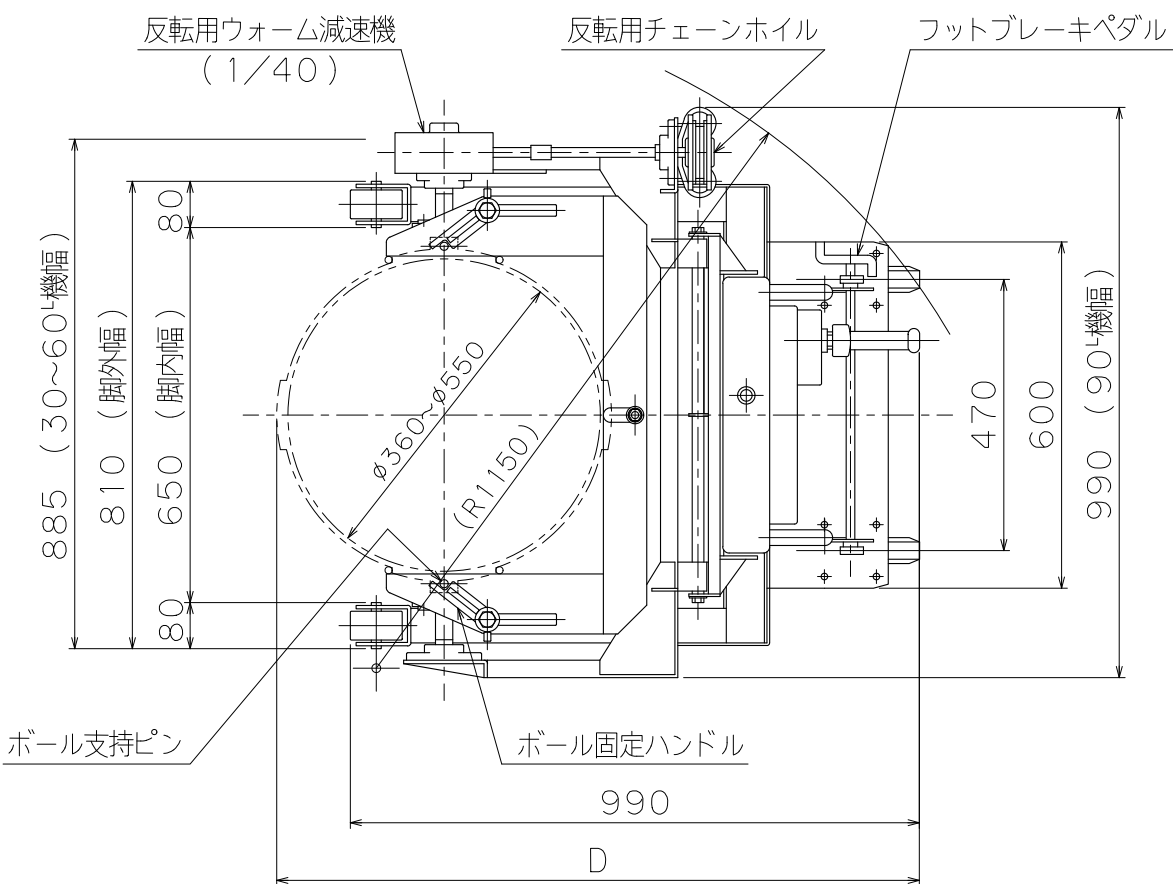


関東混合機工業製



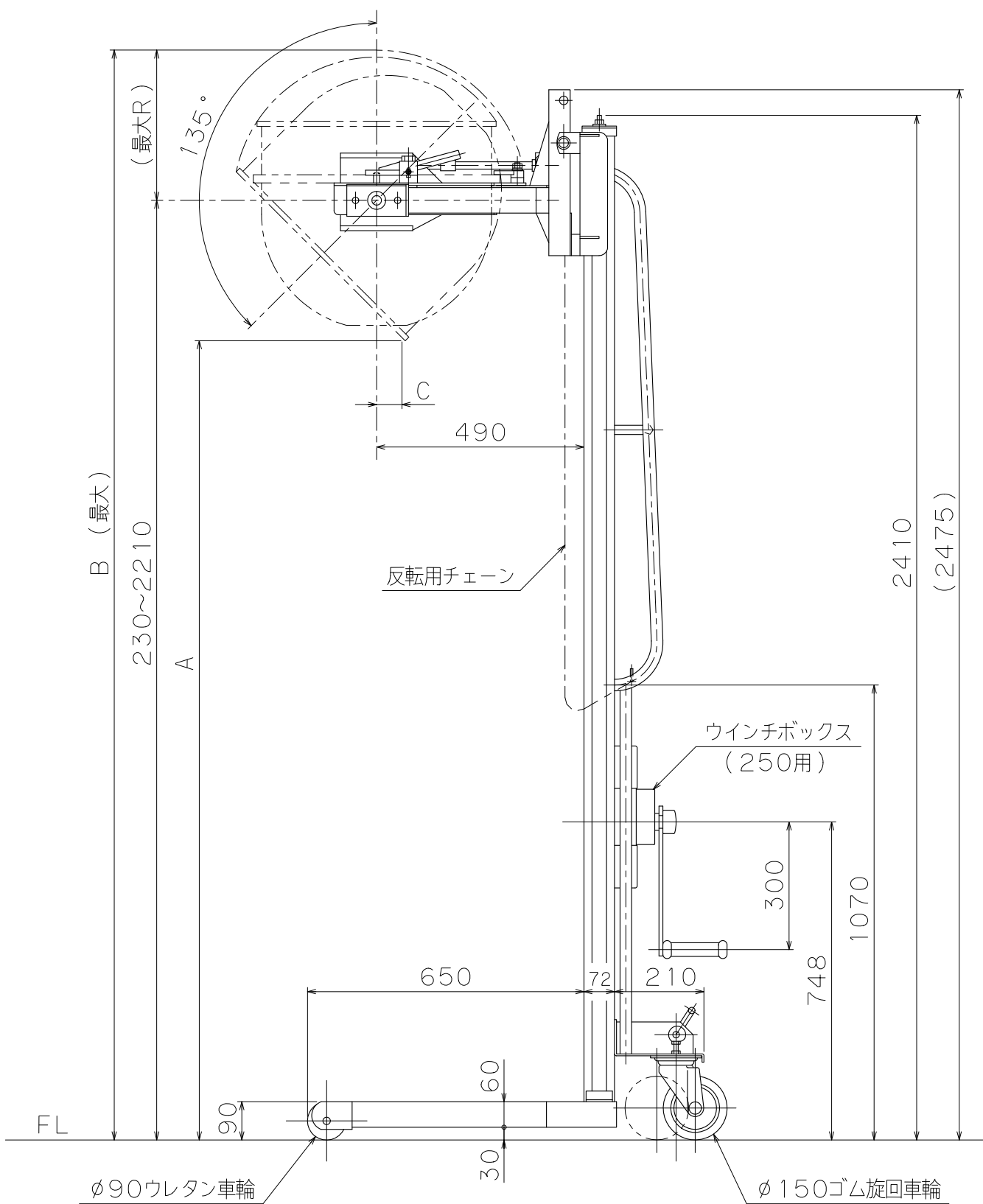
	A	B	C	D
30リットル	1970	2480	25	1025
45リットル	1955	2505	45	1055
60リットル	1935	2555	25	1070
90リットル	1880	2570	60	1115

SKミキサー製

	A	B	C	D
30リットル	1970	2480	25	1020
45リットル	1955	2505	45	1055
60リットル	1915	2555	5	1075
90リットル	1880	2570	60	1120

愛工舎製作所製

	A	B	C	D
30リットル	1925	2500	0	1035
50リットル	1905	2525	5	1050
60マイティ	1900	2530	25	1070
90リットル	1845	2580	35	1120



仕様

1	最大積載質量	150Kg
2	ロードセンター	490mm
3	揚程 (回転中心)	230~2210mm
4	機高 (下降時)	2410mm
	(上昇時)	2475mm
5	機幅 (30~60リットル)	885mm
	(90リットル)	990mm
6	機長	990mm
7	回転半径	約1150mm
8	リフト方式	ワイヤー巻取自動ブレーキ付き
9	ハンドル抵抗	平均約49N (5Kg f)
10	一回転の揚程	平均約37mm
11	ハンドル回転数	55±5回
12	ワイヤーの径	φ5mm
13	自重	約125Kg
14	塗装色	カントー標準リフトラー色

注) S53年より以前に製作されたボールを使用する時は、現在のボールと比較し、寸法及び形状チェックをして下さい。
特にボール支持ピン用穴及びその板厚、ボール取手の形状、取付位置は重要です。

ORDERED BY:			
DESIGNATION:	カローダLBS2型		
DRAWING No.	L3801	TOTAL	SHEET No.
DRAFTSMANSHIP	REDUCED SCALE	DATE DRAWER	INSPECTION DATE BY
THIRD ANGLE SYSTEM	1/10	2002.5.23 中野良美	小 2002.5.23 平
KANTOH Co., Ltd.			
SIGN	DATE	CORRECTION	BY