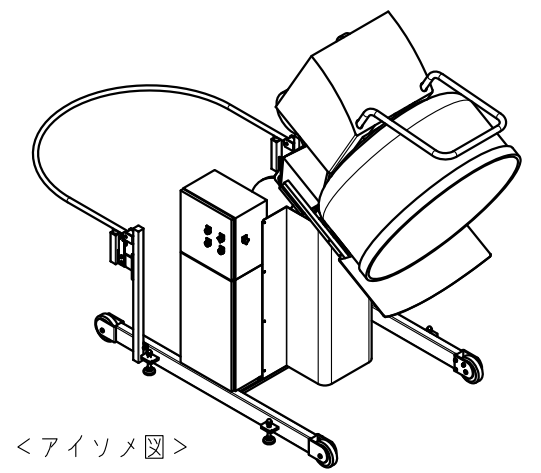


ORDERED BY:					
DESIGNATION:	メガカローダ (I) LL-ST				
DRAWING No.	L15014	TOTAL	1	SHEET No.	1
SIR No.	KS00066	CLASSIFICATION	14.0D		
DRAFTSMANSHIP	REDUCED SCALE	DATE DRAWER	INSPECTION DATE BY		
THIRD ANGLE SYSTEM	1/20	2021.5.27 吉野元基			
KANTOH Co., Ltd.					

仕様		
1. 最大生地量	容器込	600kg
2. 投入高さ	120度反転時(シュート下部)	900mm
3. 反転角度	最大	120°
4. 主要寸法	全高	1320mm
	(反転軌跡)	2700mm
	全幅	1260mm
	全長	2600mm
5. 電源	3相200V	電源コード5m付
6. モーター	AC200V×1.5kW×1/240 (ブレーキ付)	
7. 投入方式	チェーンドライブ式	
8. 材質	SUS304 酸洗い仕上げ	
9. 操作方式	手動(インチング)運転	
10. 使用ボール	スパイラルミキサー-EMR240PF用ボール (愛工舎製作所製)	
11. その他	確認スイッチ付き 容器確認解除ボタン付き	
12. 自重	約700kg	

* 製作の際には、寸法を変更する場合があります。

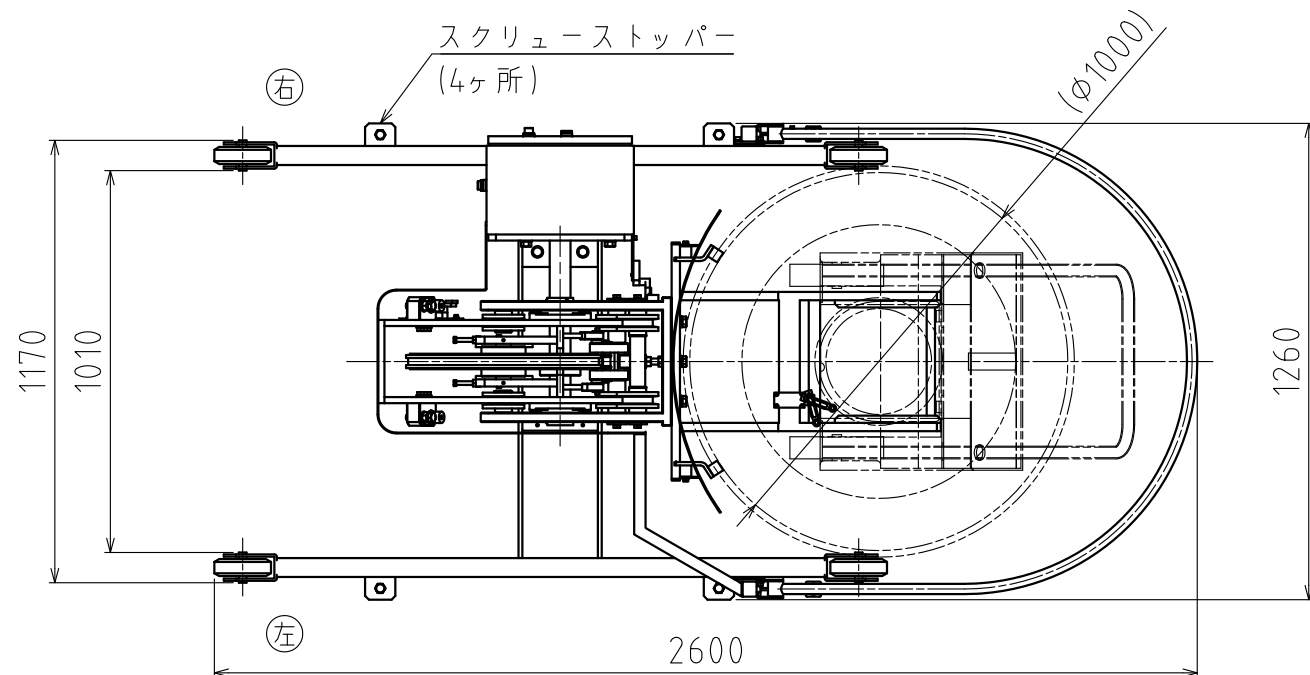


操作スイッチ
電源 入-切
上昇
下降
容器確認解除
(ガード付き)

確認スイッチ
(上昇・下降同時操作)
(取り付けは反対側)

シュート

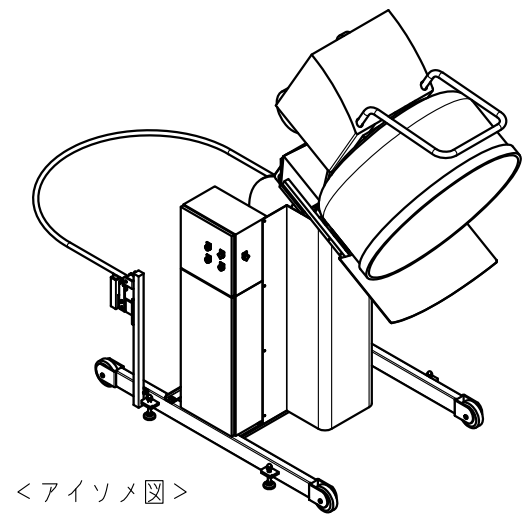
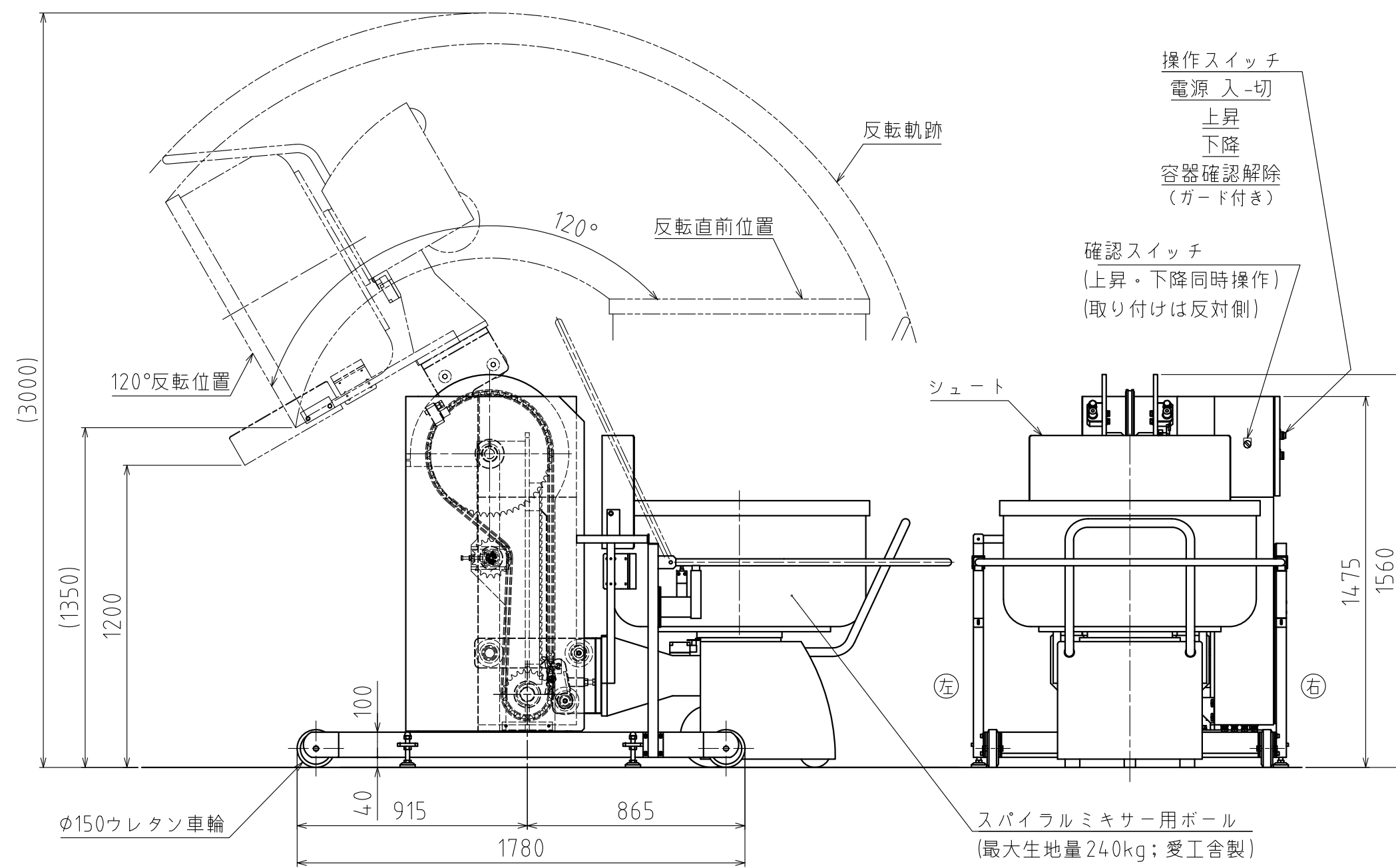
スパイラルミキサー用ボール
(最大生地量240kg; 愛工舎製)



ORDERED BY:					
DESIGNATION:	メガカローダ (I) LH-ST				
DRAWING No.	L15015	TOTAL	1	SHEET No.	1
SIR No.	KS00066	CLASSIFICATION	14.0D		
DRAFTSMANSHIP	REDUCED SCALE	DATE DRAWER	INSPECTION DATE BY		
THIRD ANGLE SYSTEM	1/20	2021.5.27 吉野元基			
KANTOH Co., Ltd.					

仕 様		
1. 最大生地量	容器込	600kg
2. 投入高さ	120度反転時(シュート下部)	1200mm
3. 反転角度	最大	120°
4. 主要寸法	全高	1560mm
	(反転軌跡)	3000mm
	全幅	1260mm
	全長	2600mm
5. 電 源	3相200V	電源コード5m付
6. モーター	AC200V×1.5kW×1/240 (ブレーキ付)	
7. 投入方式	チェーンドライブ式	
8. 材 質	SUS304 酸洗い仕上げ	
9. 操作方式	手動(インチング)運転	
10. 使用ボール	スパイラルミキサー-EMR240PF用ボール (愛工舎製作所製)	
11. その他	確認スイッチ付き 容器確認解除ボタン付き	
12. 自重	約750kg	

* 製作の際には、寸法を変更する場合があります。



<アイソメ図>