

< 紙管垂直時 >

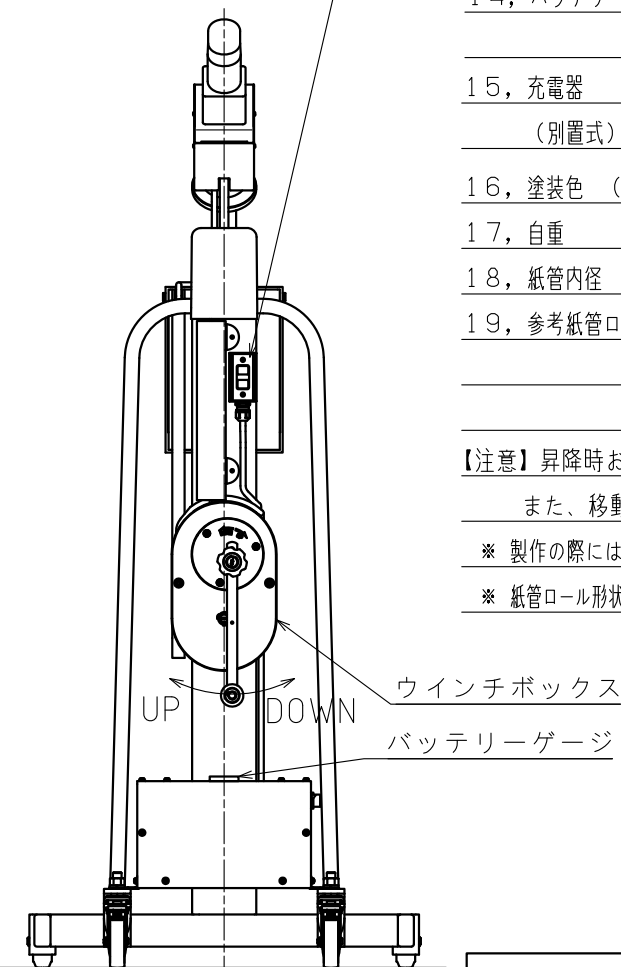
< 紙管水平時 >

仕様

1, 最大積載質量	100 kg
2, 揚程 (水平時)	280~1110 mm
3, 全高 (下降時)	1385 mm
(上昇時)	1775 mm
4, 全幅	736 mm
5, 全長	1120 mm
6, 回転半径	約1150 mm
7, リフト方式	ワイヤー巻取自動ブレーキ付
8, ハンドル抵抗	平均約49 N (平均約5 kg f)
9, 一回転の揚程	平均約45 mm
10, ハンドル回転数	20 ±5回
11, ワイヤーの径	φ4 mm
12, 反転方式	電動式
(モーター)	DC12V, 40W
(反転速度)	約2.5 rpm
13, 操作方式	押ボタン式 (インチング運転)
14, バッテリー	DC12V YTX12-BS
15, 充電器 (入力)	AC100V
(別置式) (出力)	DC12V, 3A
16, 塗装色 (本体) (マンセル記号)	2.5PB7/6
17, 自重	約80 kg
18, 紙管内径	3インチ (76 mm)
19, 参考紙管ロール形状	
外径	φ600 mm
長さ	600 mm

【注意】昇降時および移動時は紙管を水平にすること。
また、移動時は紙管を低い位置にすること。
※ 製作の際には、多少寸法変更する場合があります。
※ 紙管ロール形状によっては、最大積載量が変更になる場合があります。

押ボタン
FOR.(右回転)
REV.(左回転)



ORDERED BY:	開発 (PR機)			
DESIGNATION:	サブL-OP(紙管リフター・電動反転)			
DRAWING No.	L1513	CLASSIFICATION	0A4D	<input type="radio"/>
SIR No.	KS00111	TOTAL	1	SHEET No. 1
DRAFTSMANSHIP	REDUCED SCALE	DATE DRAWER	INSPECTION DATE BY	
THIRD ANGLE SYSTEM	1/10	2021.9.17 吉野元基		
KANTOH Co., Ltd.				