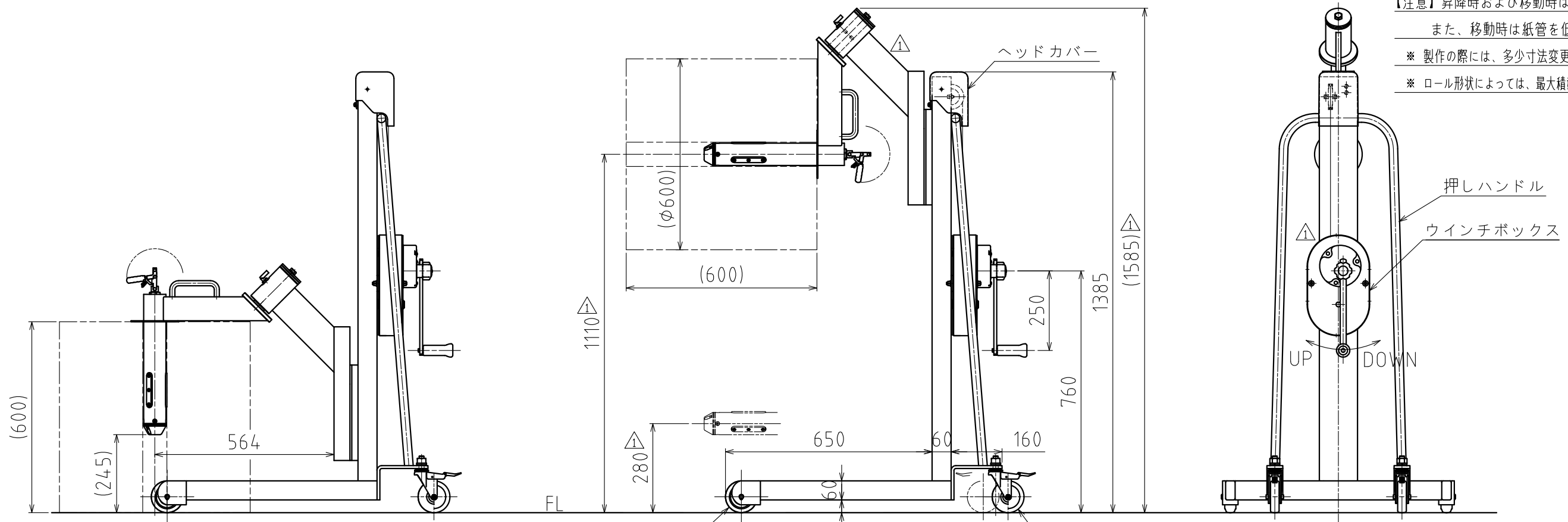


仕様	
1, 最大積載質量	100 kg
2, 揚程 (水平時)	280~1110 mm $\Delta$
3, 全高 (下降時)	1385 mm
(上昇時)	1585 mm $\Delta$
4, 全幅	736 mm
5, 全長	1040 mm $\Delta$
6, 回転半径	約1150 mm
7, リフト方式	ワイヤー巻取自動ブレーキ付
8, ハンドル抵抗	平均約49 N (平均約5 kg f)
9, 一回転の揚程	平均約45 mm
10, ハンドル回転数	20 $\pm$ 5回
11, ワイヤの径	$\phi 4$ mm
12, 塗装色 (本体) (マンセル記号)	2.5PB7/6
13, ロール芯内径	3インチ (76 mm)
14, 参考ロール形状	
外径	$\phi 600$ mm
長さ	600 mm

**【注意】**昇降時および移動時は紙管を水平にすること。  
また、移動時は紙管を低い位置にすること。  
※ 製作の際には、多少寸法変更する場合があります。  
※ ロール形状によっては、最大積載量が変更になる場合があります。



<ロール垂直時>

<ロール水平時>

ORDERED BY:	開発			
DESIGNATION:	サブL-OP (マルチロールリフターST)			
DRAWING No.	L13817	CLASSIFICATION	0A7D	<input type="radio"/>
SIR No.	KS00091	TOTAL	1	SHEET No. 1
DRAFTSMANSHIP	REDUCED SCALE	DATE DRAWER	INSPECTION DATE BY	
THIRD ANGLE SYSTEM	1/10	2018.6.25 吉野元基		
KANTOH Co., Ltd.				

$\Delta$	2020.7.13	W変更、A1別名変更他	吉野元基
SIGN	DATE	CORRECTION	BY