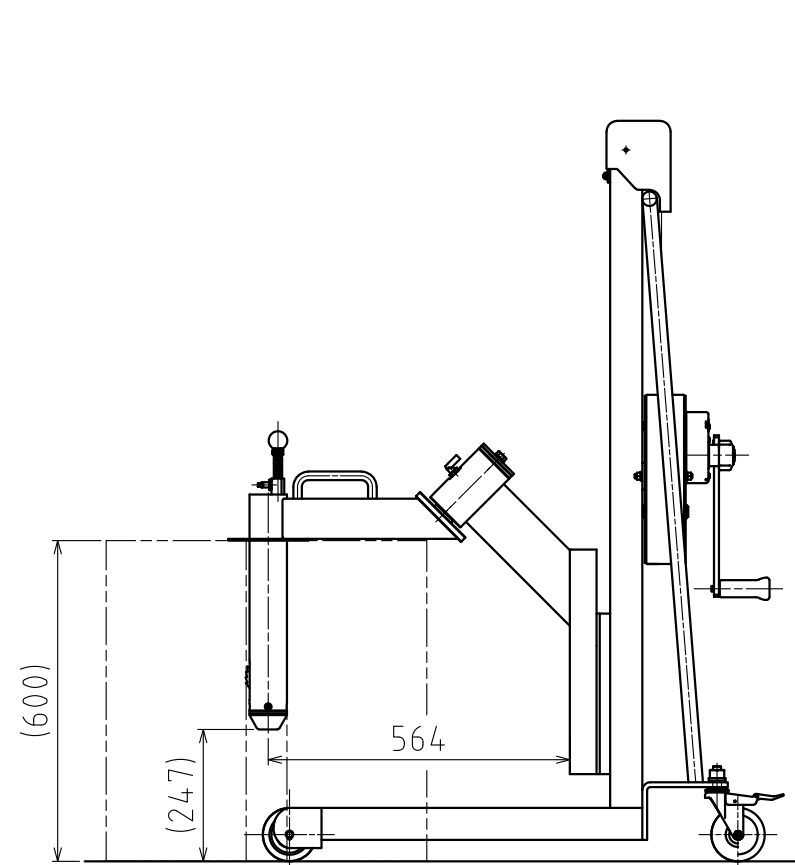
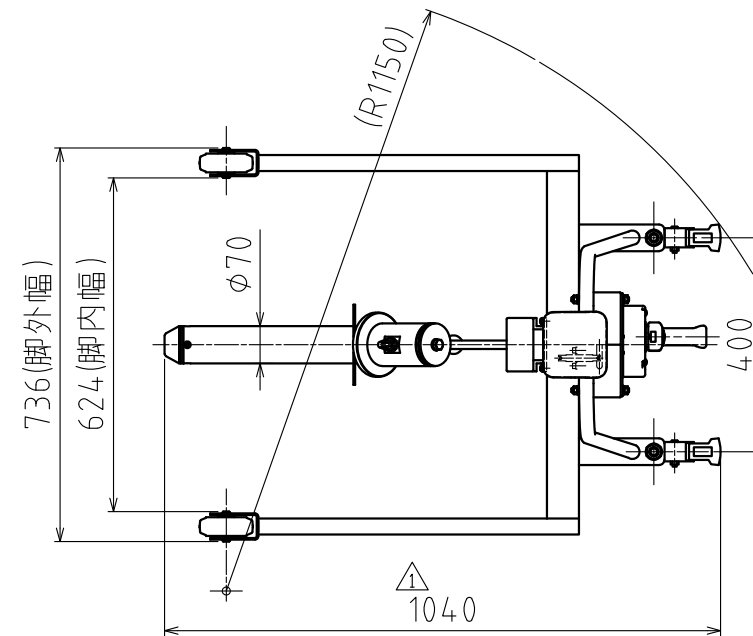


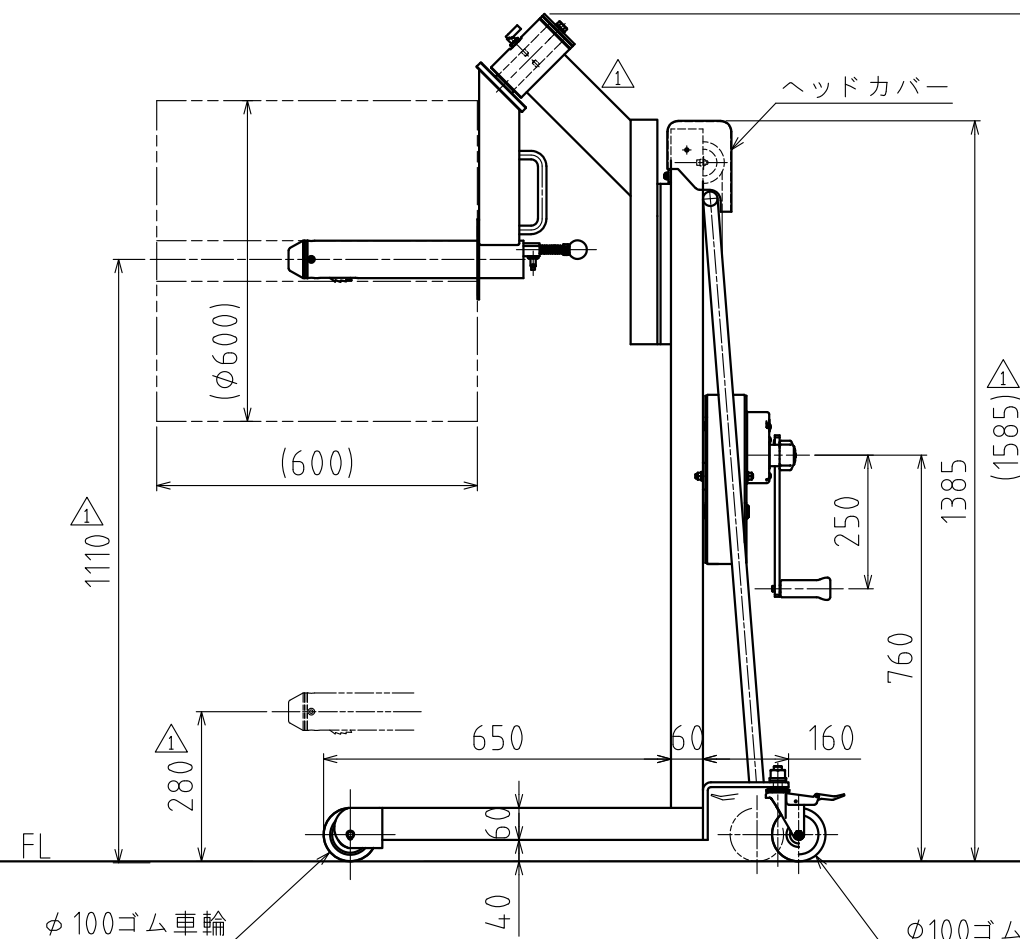
仕様

| | |
|-----------------------|--------------------------|
| 1, 最大積載質量 | 100 kg |
| 2, 揚程 (水平時) | 280~1110 mm [△] |
| 3, 全高 (下降時) | 1385 mm |
| (上昇時) | 1585 mm [△] |
| 4, 全幅 | 736 mm |
| 5, 全長 | 1040 mm [△] |
| 6, 回転半径 | 約1150 mm |
| 7, リフト方式 | ワイヤー巻取自動ブレーキ付 |
| 8, ハンドル抵抗 | 平均約49 N (平均約5 kg f) |
| 9, 一回転の揚程 | 平均約45 mm |
| 10, ハンドル回転数 | 20 ±5回 |
| 11, ワイヤーの径 | φ4 mm |
| 12, 塗装色 (本体) (マンセル記号) | 2.5PB7/6 |
| 13, 紙管内径 | 3インチ (76 mm) |
| 14, 参考紙管ロール形状 | |
| 外径 | φ600 mm |
| 長さ | 600 mm |

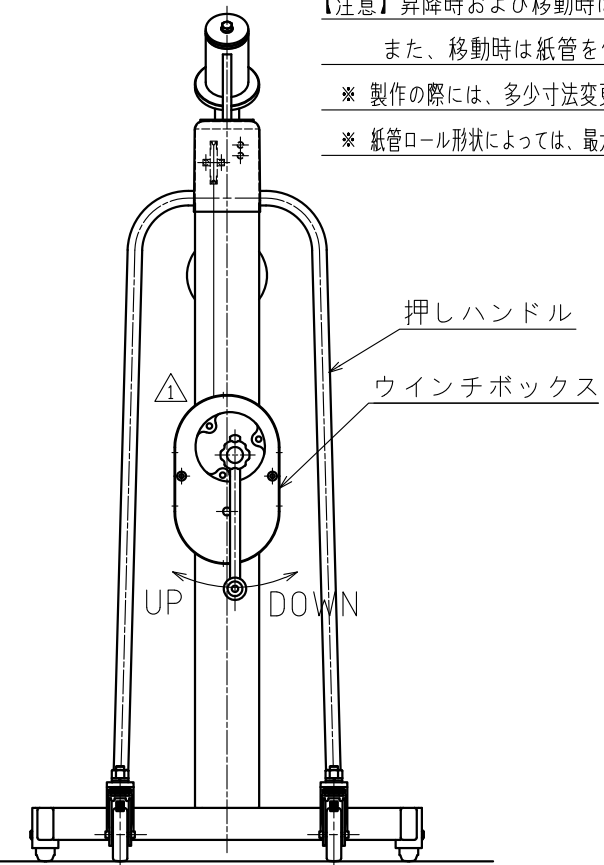
【注意】昇降時および移動時は紙管を水平にすること。
また、移動時は紙管を低い位置にすること。
※ 製作の際には、多少寸法変更する場合があります。
※ 紙管ロール形状によっては、最大積載量が変更になる場合があります。



< 紙管垂直時 >



< 紙管水平時 >



φ100ゴム旋回車輪 (両側トータルロック付)

| | | | | |
|--------------------|-------------------|------------------|--------------------|-------------|
| ORDERED BY: | 開発 | | | |
| DESIGNATION: | サブL-OP (紙管リフターST) | | | |
| DRAWING No. | L11748 | CLASSIFICATION | 0A3D | ① |
| SIR No. | KS00056 | TOTAL | 1 | SHEET No. 1 |
| DRAFTSMANSHIP | REDUCED SCALE | DATE DRAWER | INSPECTION DATE BY | |
| THIRD ANGLE SYSTEM | 1/10 | 2014.3.7 吉野元基 | | |
| KANTOH Co., Ltd. | | | | |

| | | | |
|------|-----------|-------------|------|
| △ | 2020.7.13 | W変更、A1別名変更他 | 吉野元基 |
| SIGN | DATE | CORRECTION | BY |