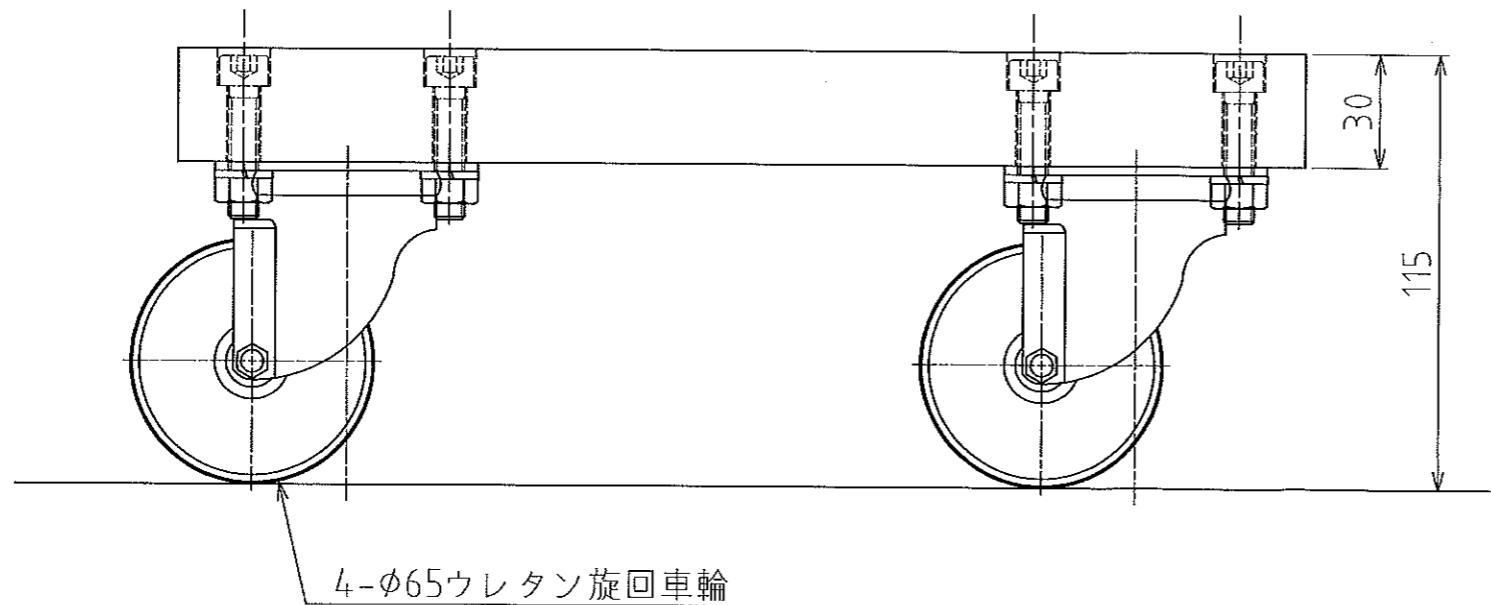


t30ポリプロピレン
(乳白色)

仕様

1, 最大積載質量	250 kg
2, 自重	(設計概算値) 約5 kg



4-φ65ウレタン巡回車輪

ORDERED BY:					
DESIGNATION:	コンパクト平台車				
DRAWING No.		TOTAL	1	SHEET No.	1
SIR No.		CLASSIFICATION			○
DRAFTSMANSHIP	REDUCED SCALE	DATE DRAWER	INSPECTION DATE BY		
THIRD ANGLE SYSTEM	1/2	2021.5.19 序次			
KANTOH Co., Ltd.					